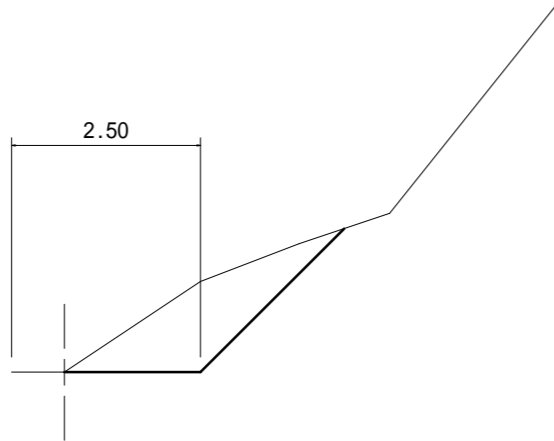


排土工（その1）
横断図

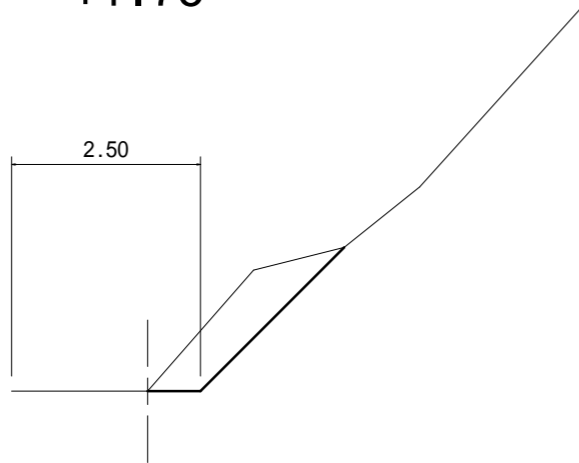
測点	+3.85
区分	数量
掘削	2.2 m ²

+3.85



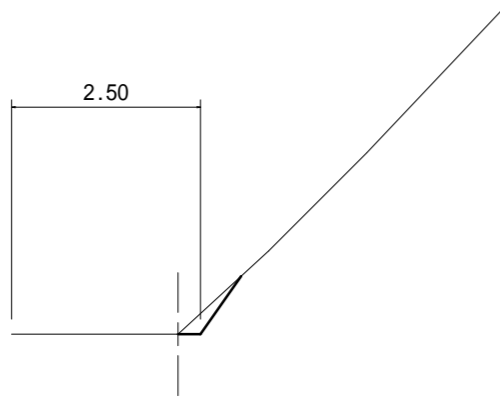
+1.75

測点	+1.75
区分	数量
掘削	1.4 m ²

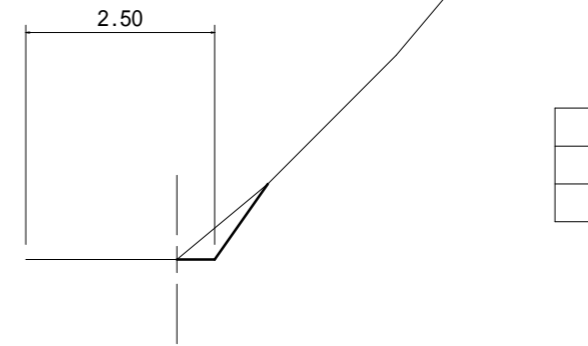


BP

測点	BP
区分	数量
掘削	0.1 m ²



排土工（その2）
標準横断図（+6.65から19.0m先まで）

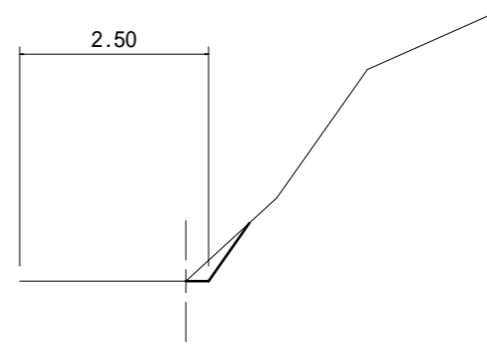


測点	
区分	数量
掘削	0.3 m ²

延長 19.0m

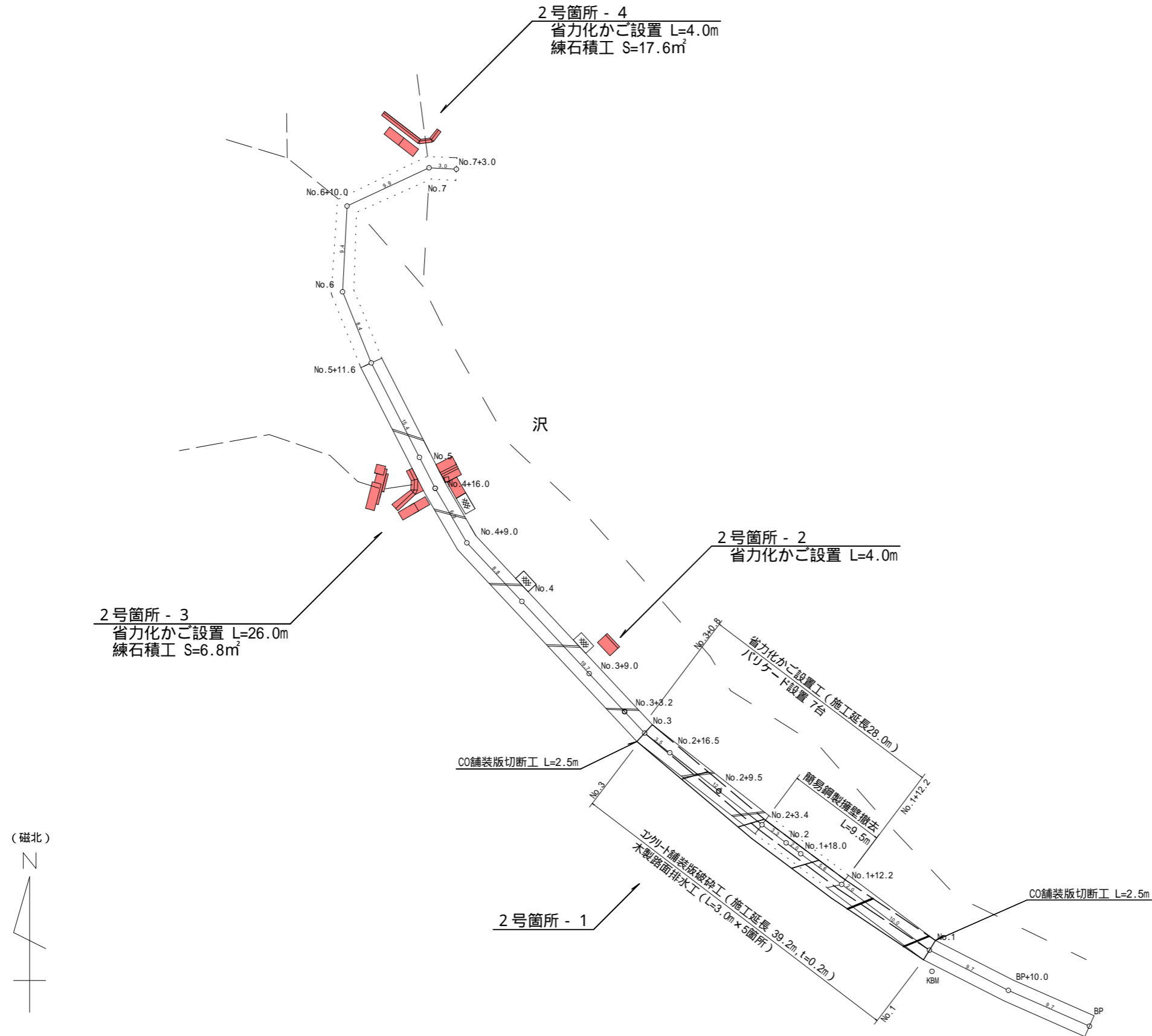
+6.65

測点	+6.65
区分	数量
掘削	0.1 m ²



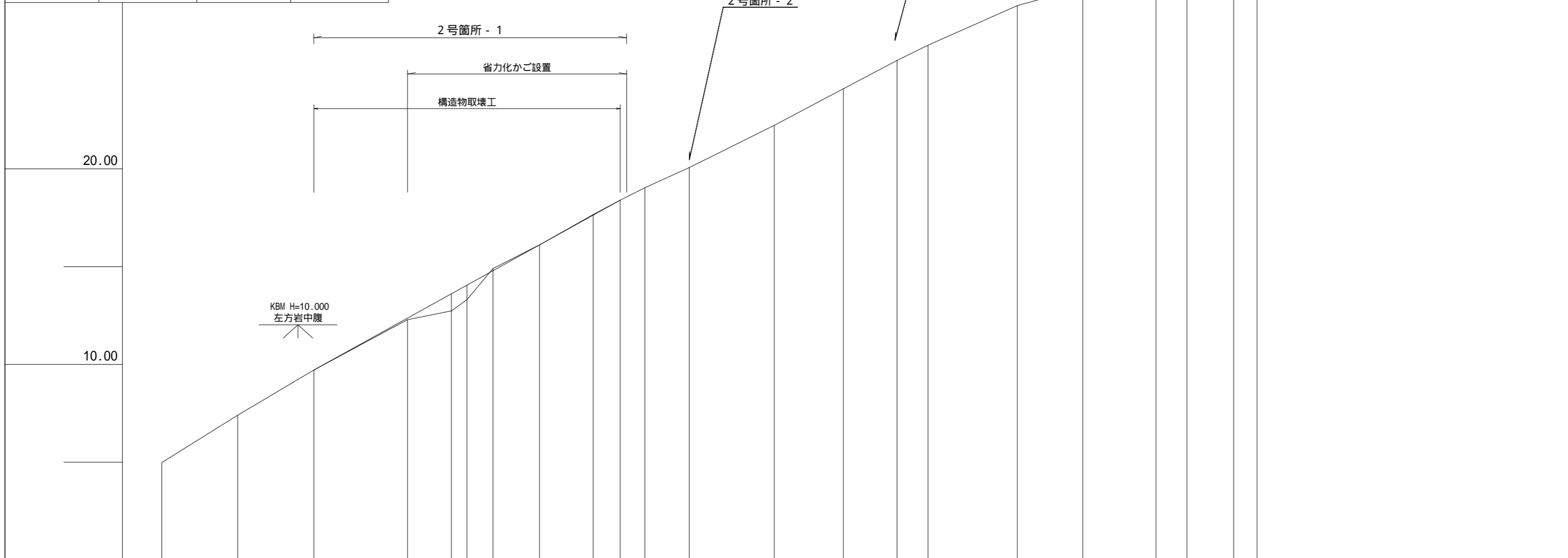
図面名	1号箇所 横断図		
事業名	県営林生川線作業道補修工事 No.011		
事業箇所	秩父郡横瀬町大字横瀬地内		
事業年度	平成29年度		
縮尺	1:100	図面番号	1

平面図 (1:500)



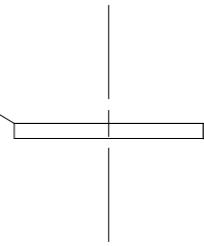
図面名	平面図		
事業名	県営林生川線作業道補修工事 No.011		
事業箇所	秩父郡横瀬町大字横瀬地内		
事業年度	平成29年度		
縮尺	1:500	図面番号	2

図面名	縦断面		
事業名	県営林生川線作業道補修工事 No.011		
事業箇所	秩父郡横瀬町大字横瀬地内		
事業年度	平成29年度		
縮尺	横1:500 縦1:200	図面番号	3



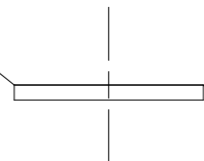
勾配	22.2%																								
計画高					12.29	13.63	14.11	14.91	16.12	17.66	18.40	19.04													
地盤高		7.40	9.71		12.29	12.74	13.32	14.91	16.12	17.66	18.40	19.04	20.07		22.23	24.10	25.55	26.33		28.35	29.28	30.27	30.23	31.47	31.80
追加距離	0.0	9.7	18.3 19.4		31.4	37.0	39.0	42.3	48.3	55.2	58.6	61.8	67.5		78.3	87.1	94.0	98.0		109.4	117.8	127.2	131.2	137.1	140.1
区間距離		9.7	8.6	1.1	12.0	5.6	2.0	3.3	6.0	6.9	3.4	3.2	5.7	10.8	8.8	6.9	4.0	11.4	8.4	9.4	4.0	5.9	3.0		
測点	BP	BP+10.0	BP+18.9 No.1		No.1+12.2	No.1+18.0 No.2	No.2+3.4	No.2+9.5	No.2+16.5	No.3	No.3+3.2	No.3+9.0		No.4	No.4+9.0	No.4+16.0	No.5		No.5+11.6	No.6	No.6+10.0	No.6+14.0	No.7	No.7+3.0	

BP+18.9



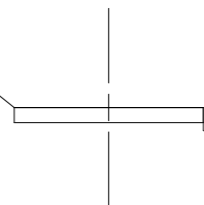
D=8.6

BP+10.0

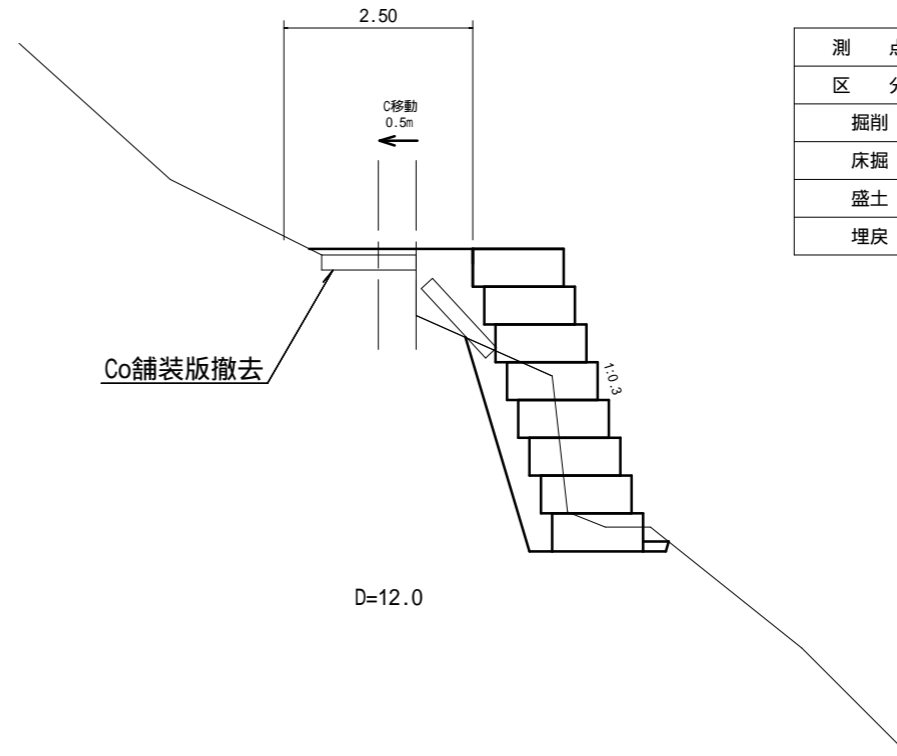


D=9.7

BP

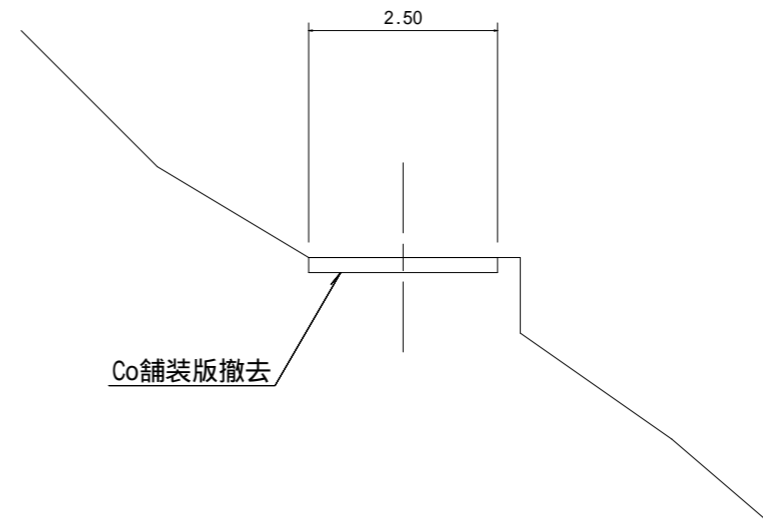


No.1+12.2



D=12.0

No.1



D=1.1

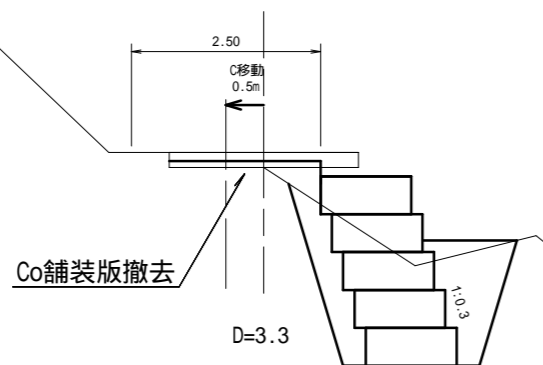
測点	No.1+12.2	No.1+12.2' (複断面)
区分	数量	
掘削		
床掘	2.9 m ²	0.0 m ²
盛土		0.6 m ²
埋戻	2.4 m ²	0.0 m ²

測点	No.1
区分	数量
掘削	
床掘	0.0 m ²
盛土	0.5 m ²
埋戻	

図面名	横断図		
事業名	県営林生川線作業道補修工事 No.011		
事業箇所	秩父郡横瀬町大字横瀬地内		
事業年度	平成29年度		
縮尺	1:100	図面番号	4

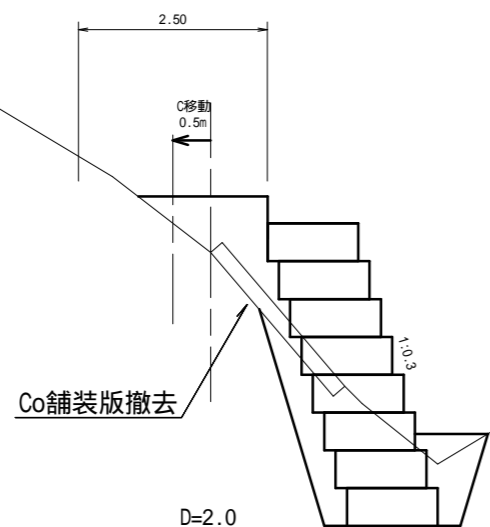
No.2+3.4

測点	No.2+3.4
区分	数量
掘削	
床掘	3.8 m ²
盛土	
埋戻	2.4 m ²



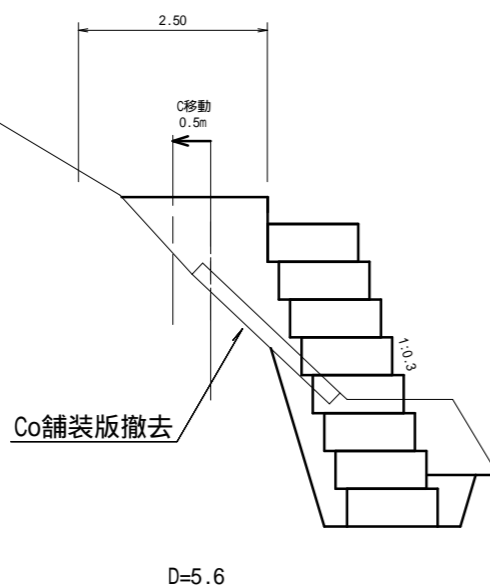
No.2

測点	No.2
区分	数量
掘削	
床掘	3.4 m ²
盛土	
埋戻	3.1 m ²



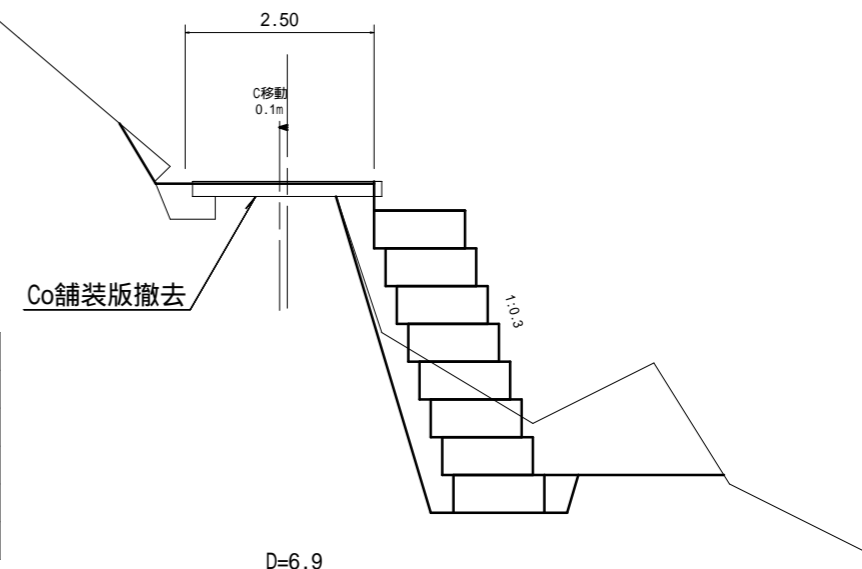
No.1+18.0

測点	No.1+18.0
区分	数量
掘削	
床掘	3.9 m ²
盛土	
埋戻	3.4 m ²



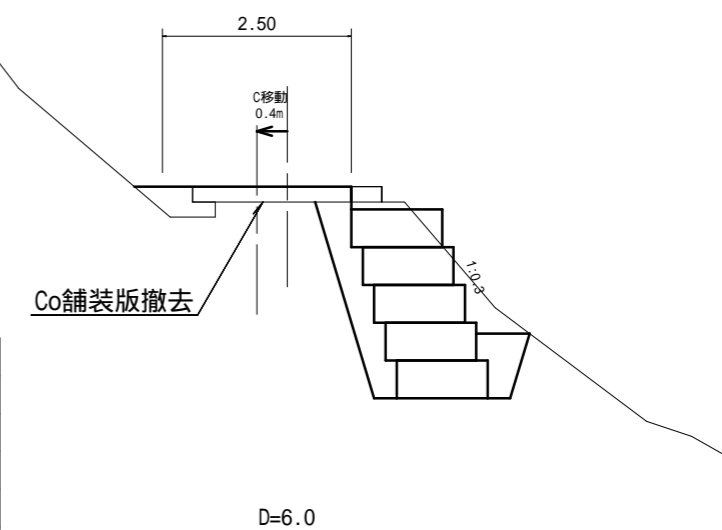
No.2+16.5

測点	No.2+16.5
区分	数量
掘削	
床掘	5.8 m ²
盛土	
埋戻	2.4 m ²



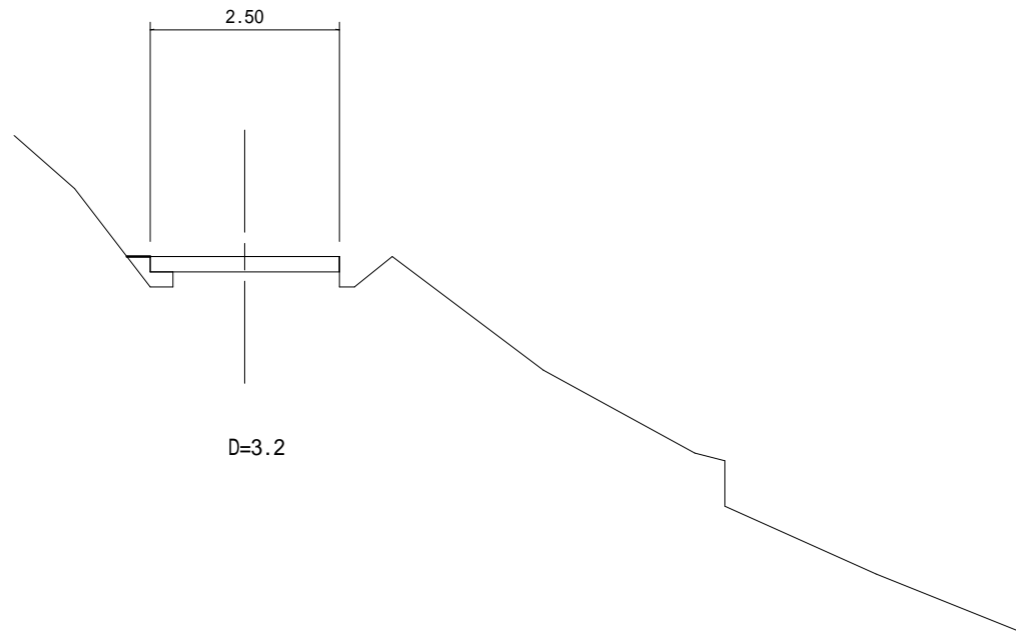
No.2+9.5

測点	No.2+9.5
区分	数量
掘削	
床掘	4.7 m ²
盛土	
埋戻	2.1 m ²



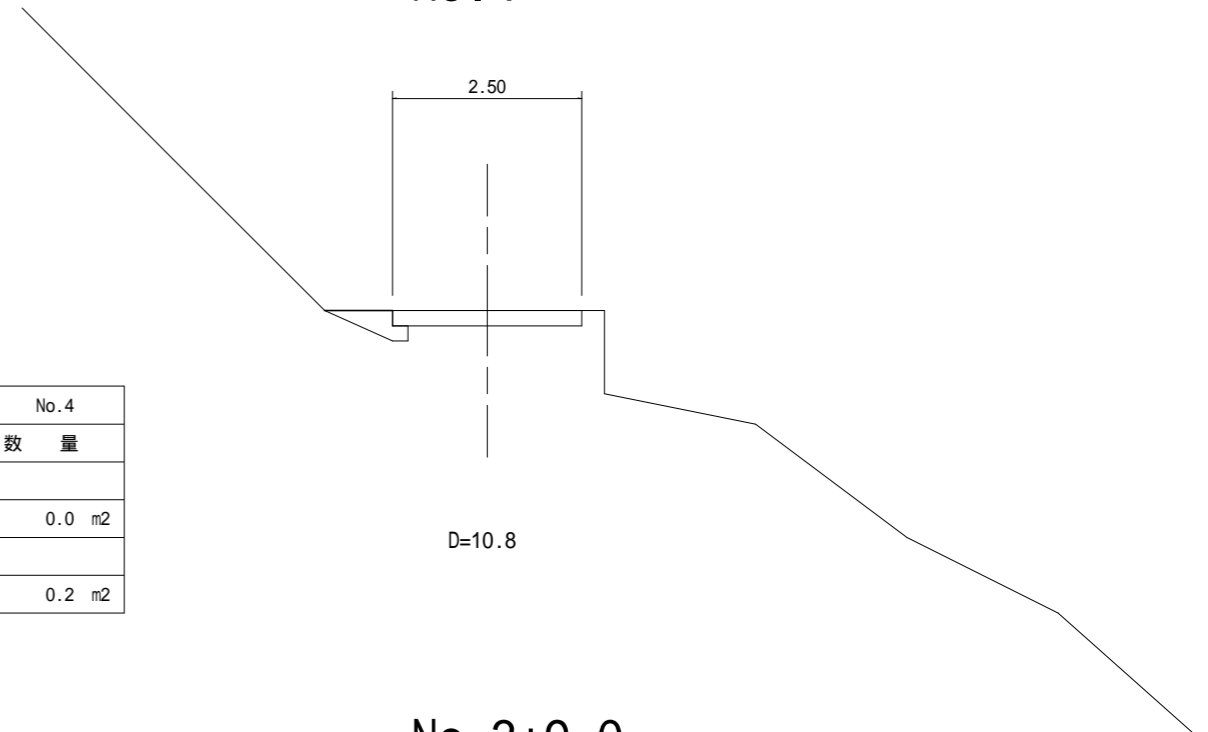
図面名	横断図		
事業名	県営林生川線作業道補修工事 No.011		
事業箇所	秩父郡横瀬町大字横瀬地内		
事業年度	平成29年度		
縮尺	1:100	図面番号	5

No.3+3.2



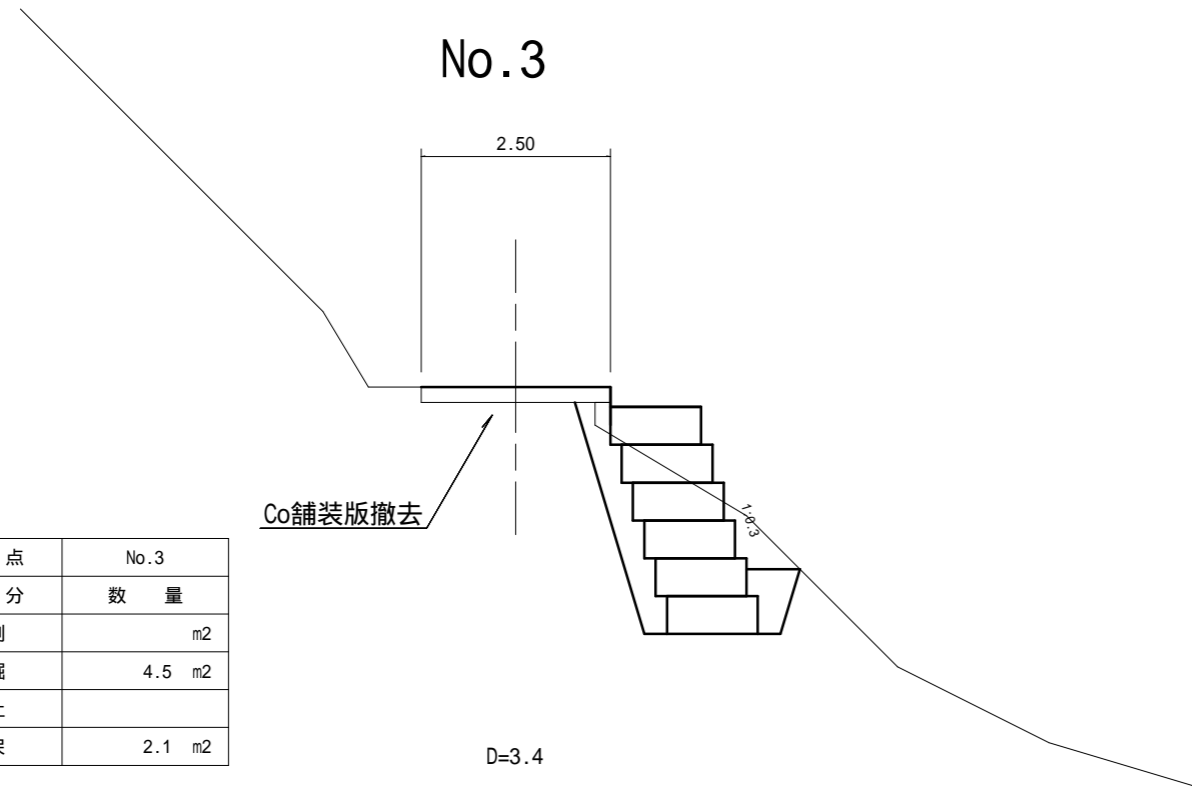
測点	No.3+3.2
区分	数量
掘削	
床掘	0.0 m2
盛土	
埋戻	0.1 m2

No.4



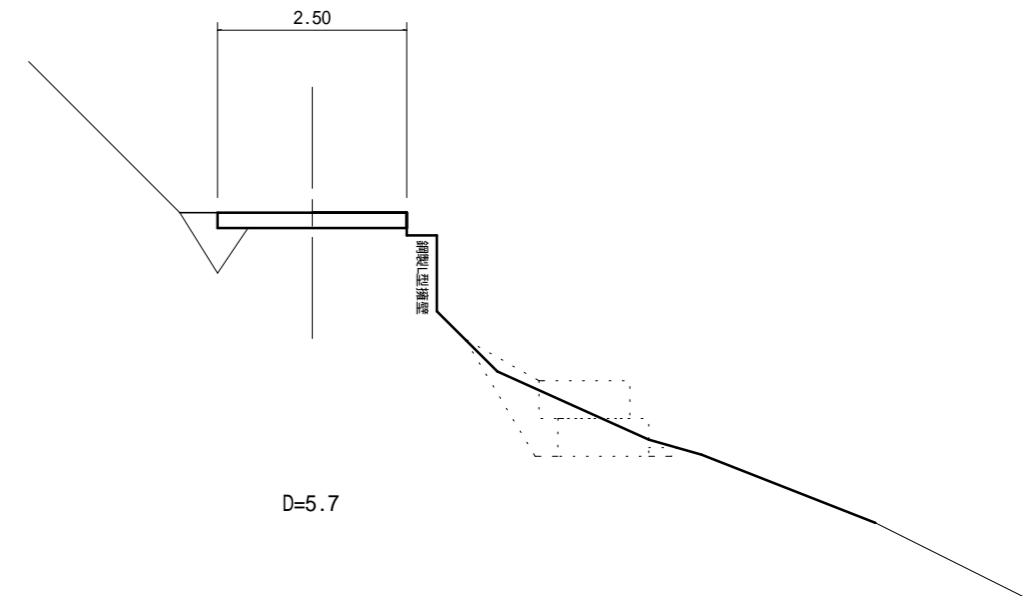
測点	No.4
区分	数量
掘削	
床掘	0.0 m2
盛土	
埋戻	0.2 m2

No.3



測点	No.3
区分	数量
掘削	m2
床掘	4.5 m2
盛土	
埋戻	2.1 m2

No.3+9.0 (2号箇所-2)



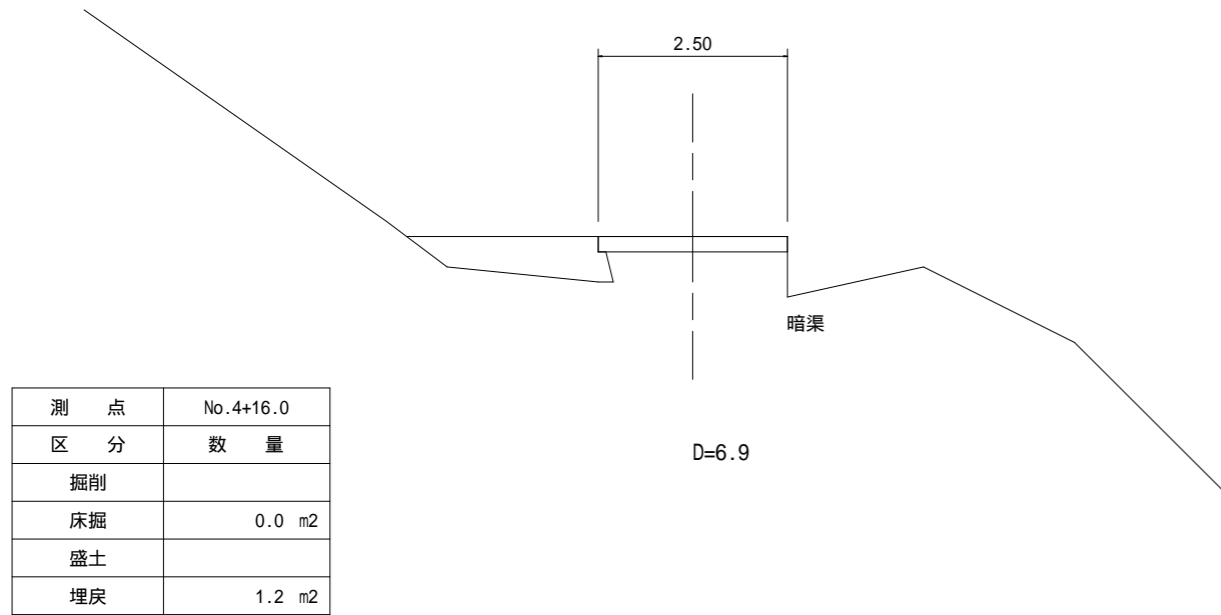
測点	No.3+9.0
区分	数量
掘削	
床掘	0.0 m2
盛土	
埋戻	0.3 m2

図面名	横断図		
事業名	県営林生川線作業道補修工事 No.011		
事業箇所	秩父郡横瀬町大字横瀬地内		
事業年度	平成29年度		
縮尺	1:100	図面番号	6

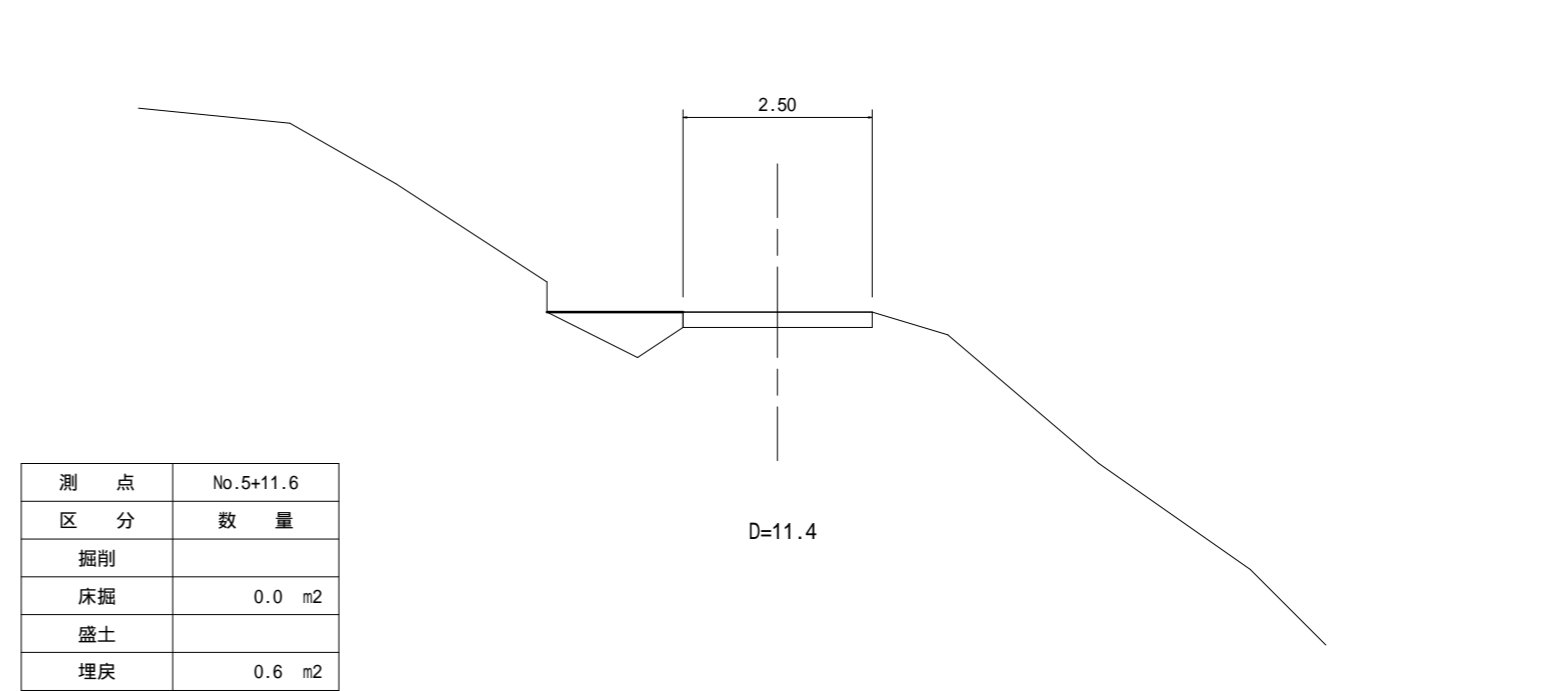
No.4+16.0

(2号箇所 - 3)

No.5+11.6

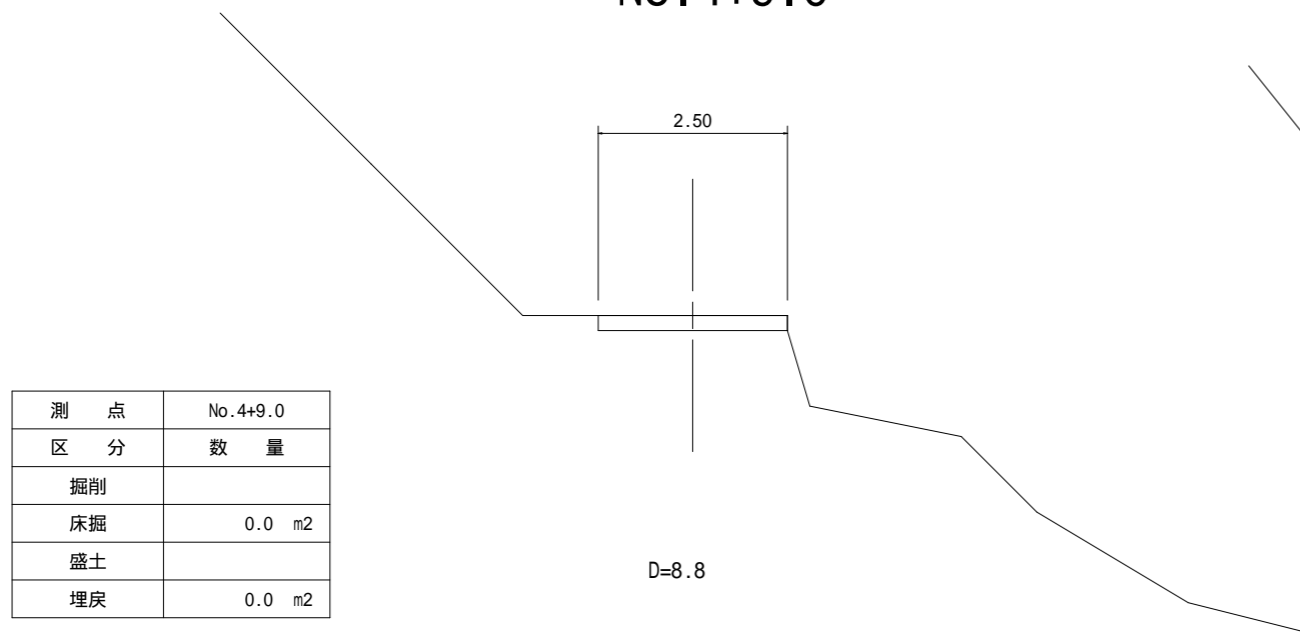


測点	No.4+16.0
区分	数量
掘削	
床掘	0.0 m2
盛土	
埋戻	1.2 m2



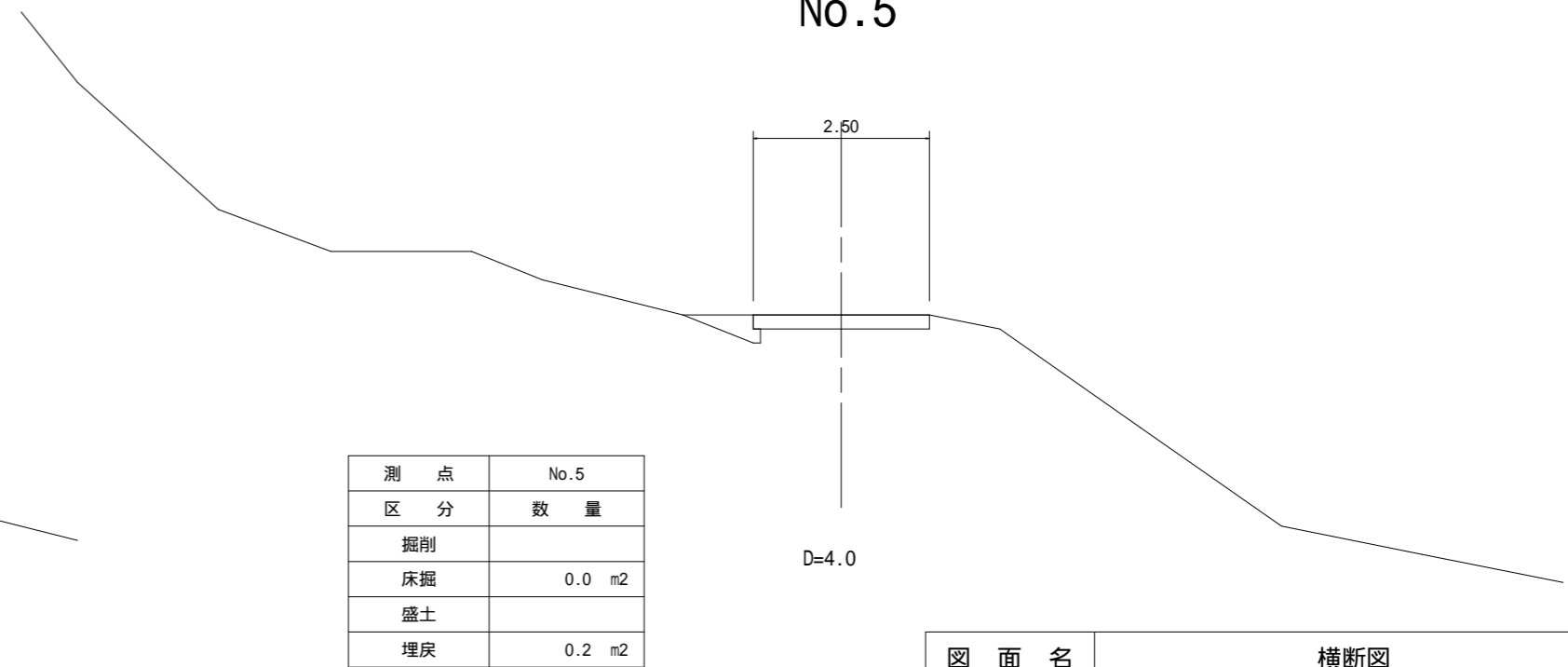
測点	No.5+11.6
区分	数量
掘削	
床掘	0.0 m2
盛土	
埋戻	0.6 m2

No.4+9.0



測点	No.4+9.0
区分	数量
掘削	
床掘	0.0 m2
盛土	
埋戻	0.0 m2

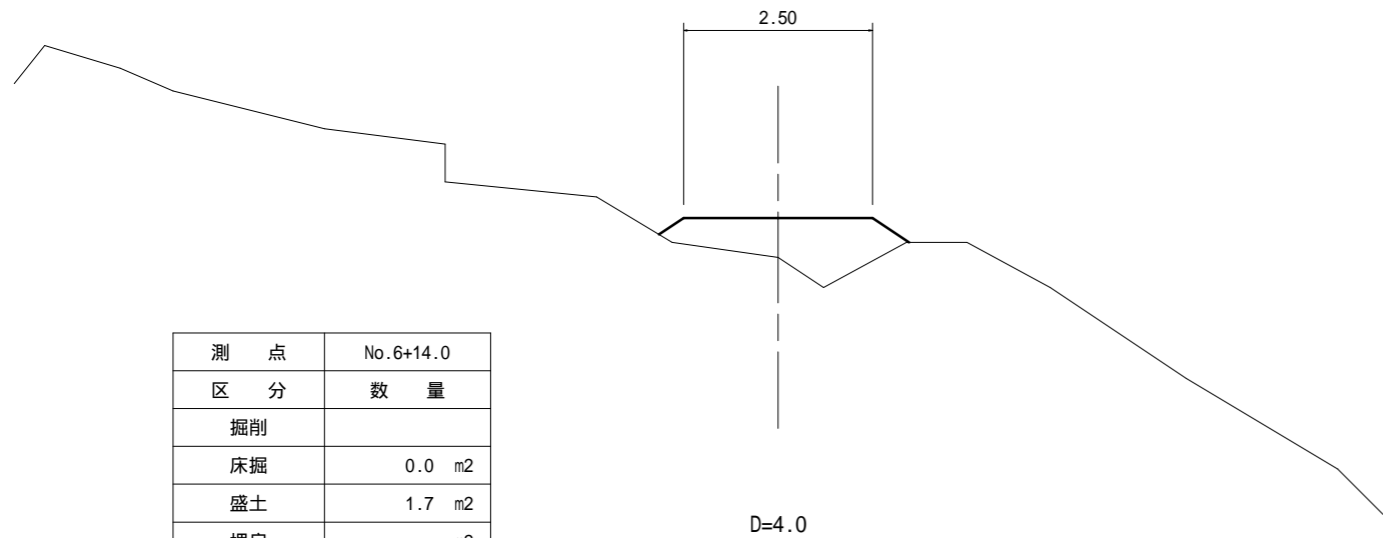
No.5



測点	No.5
区分	数量
掘削	
床掘	0.0 m2
盛土	
埋戻	0.2 m2

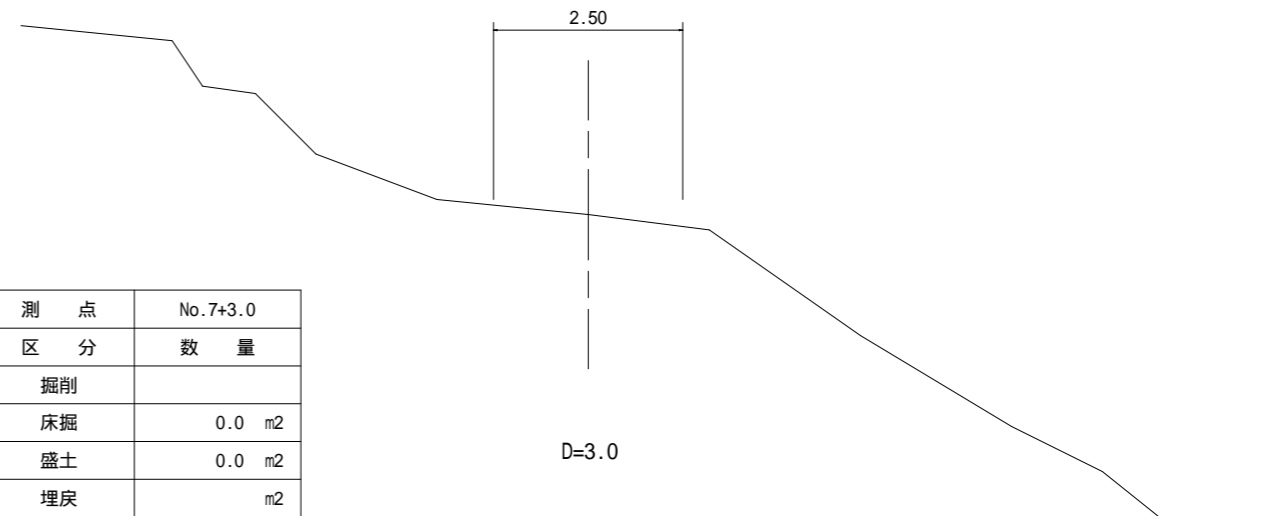
図面名	横断図		
事業名	県営林生川線作業道補修工事 No.011		
事業箇所	秩父郡横瀬町大字横瀬地内		
事業年度	平成29年度		
縮尺	1:100	図面番号	7

No.6+14.0



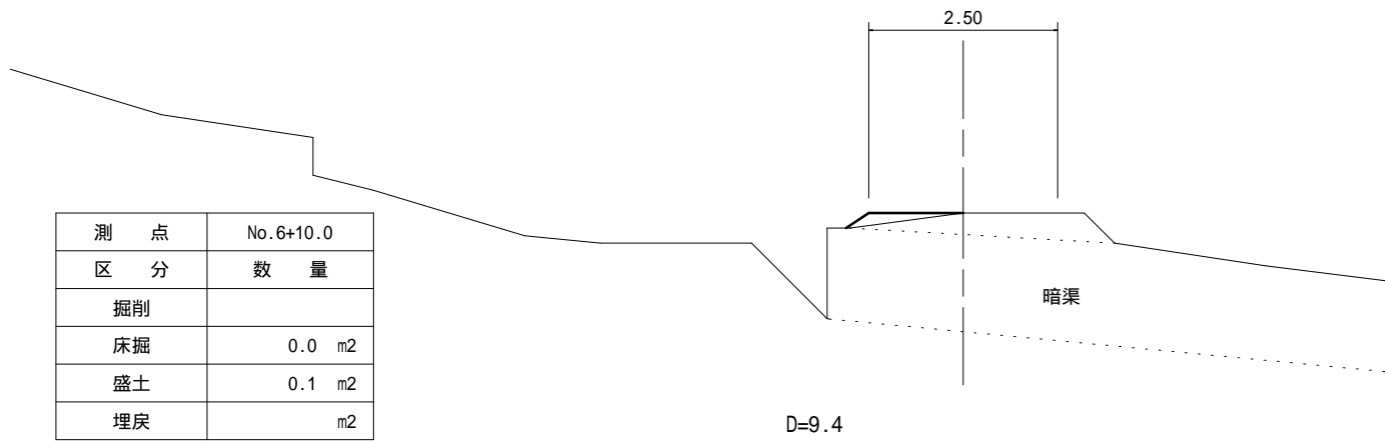
測点	No.6+14.0
区分	数量
掘削	
床掘	0.0 m2
盛土	1.7 m2
埋戻	m2

No.7+3.0



測点	No.7+3.0
区分	数量
掘削	
床掘	0.0 m2
盛土	0.0 m2
埋戻	m2

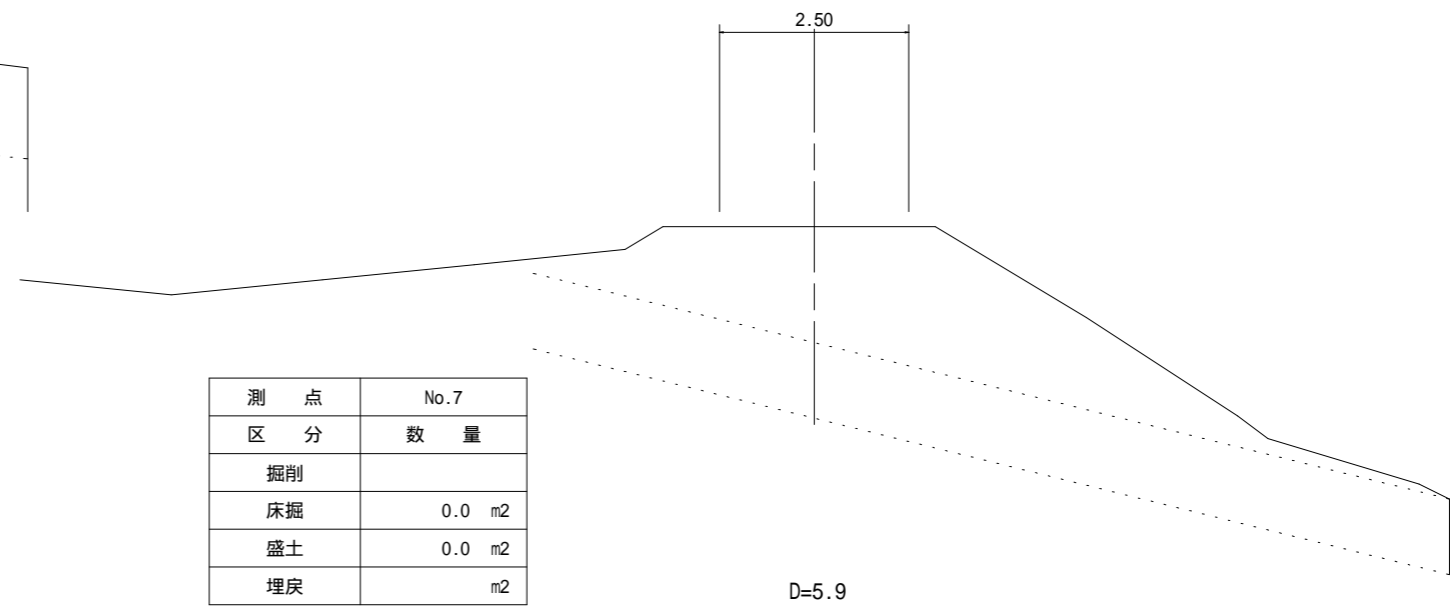
No.6+10.0



測点	No.6+10.0
区分	数量
掘削	
床掘	0.0 m2
盛土	0.1 m2
埋戻	m2

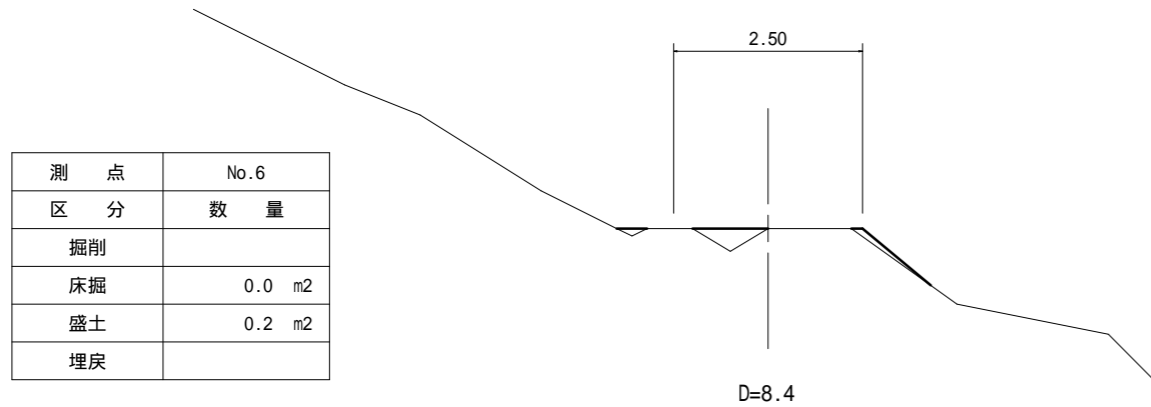
No.7

(2号箇所 - 4)



測点	No.7
区分	数量
掘削	
床掘	0.0 m2
盛土	0.0 m2
埋戻	m2

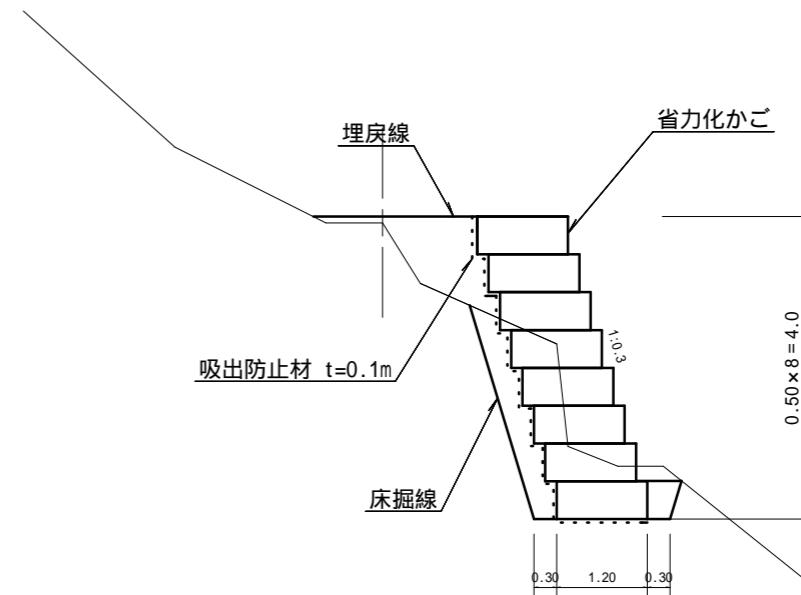
No.6



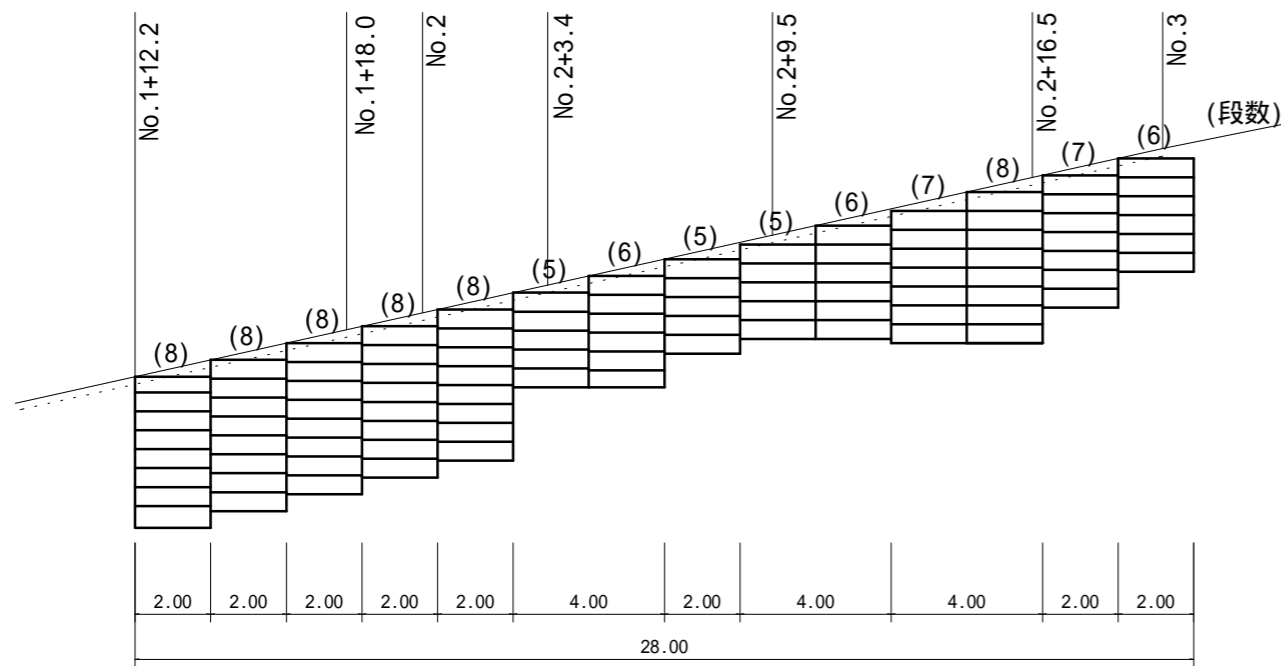
測点	No.6
区分	数量
掘削	
床掘	0.0 m2
盛土	0.2 m2
埋戻	

図面名	横断図		
事業名	県営林生川線作業道補修工事 No.011		
事業箇所	秩父郡横瀬町大字横瀬地内		
事業年度	平成29年度		
縮尺	1:100	図面番号	8

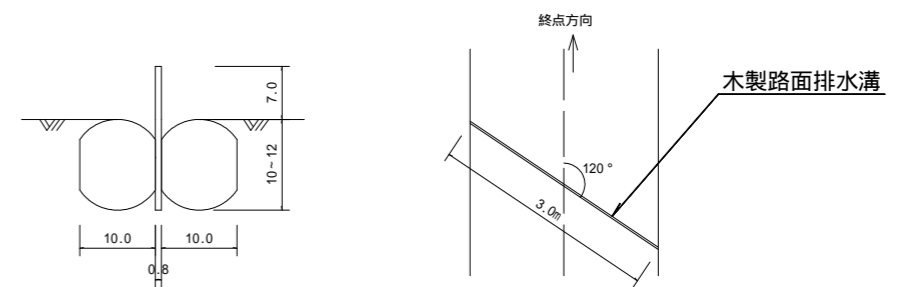
標準断面図 1 : 100



省力化かご設置 正面図 1 : 200



木製路面排水 標準図 1 : 10

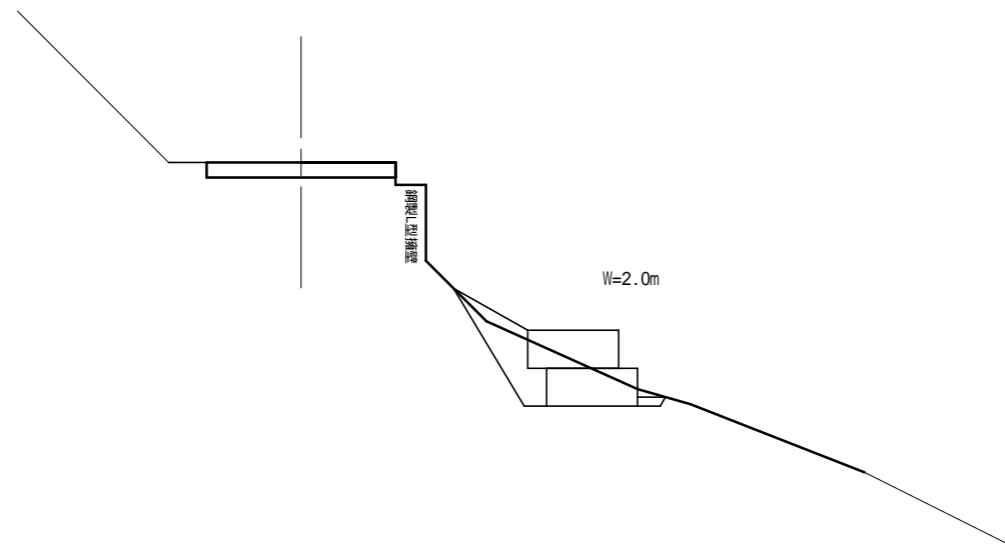


L=3.0m/箇所
終点方向に向かって120度傾けて設置

図面名	2号箇所-1 詳細図		
事業名	県営林生川線作業道補修工事 No.011		
事業箇所	秩父郡横瀬町大字横瀬地内		
事業年度	平成29年度		
縮尺	図示	図面番号	9

2号箇所 - 2 横断図

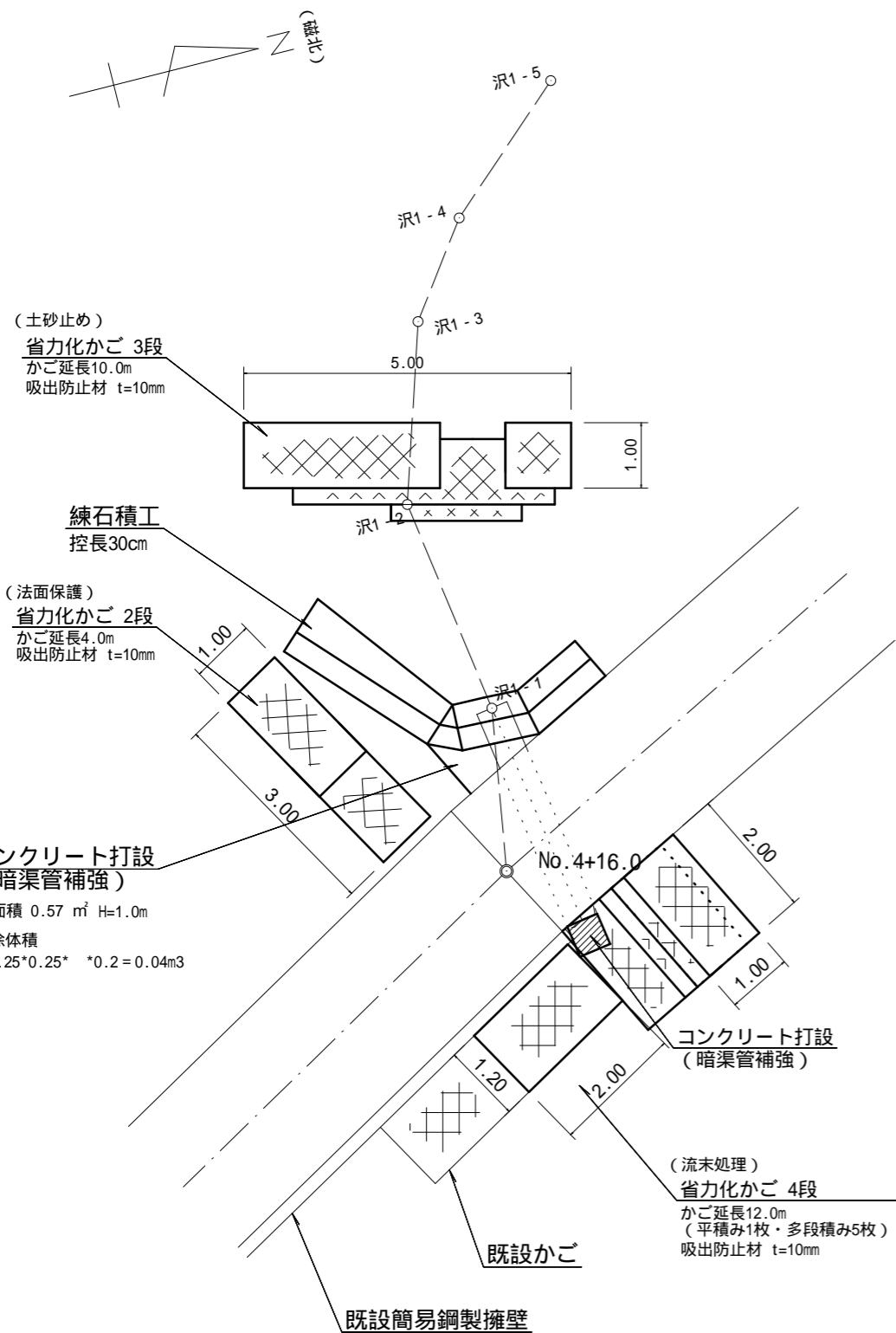
(No.3+9.0)



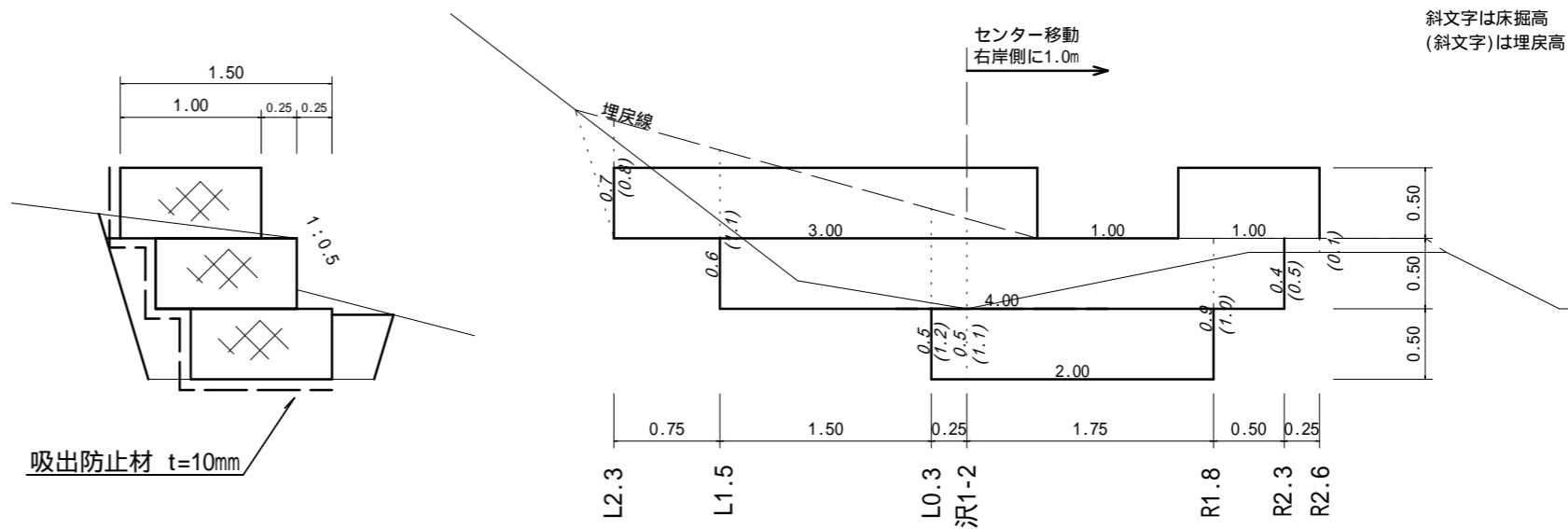
測点	No.3+9.0
区分	数量
掘削	
床掘	1.3 m ²
盛土	
埋戻	0.7 m ²

図面名	2号箇所 - 2 横断図		
事業名	県営林生川線作業道補修工事 No.011		
事業箇所	秩父郡横瀬町大字横瀬地内		
事業年度	平成29年度		
縮尺	1:100	図面番号	10

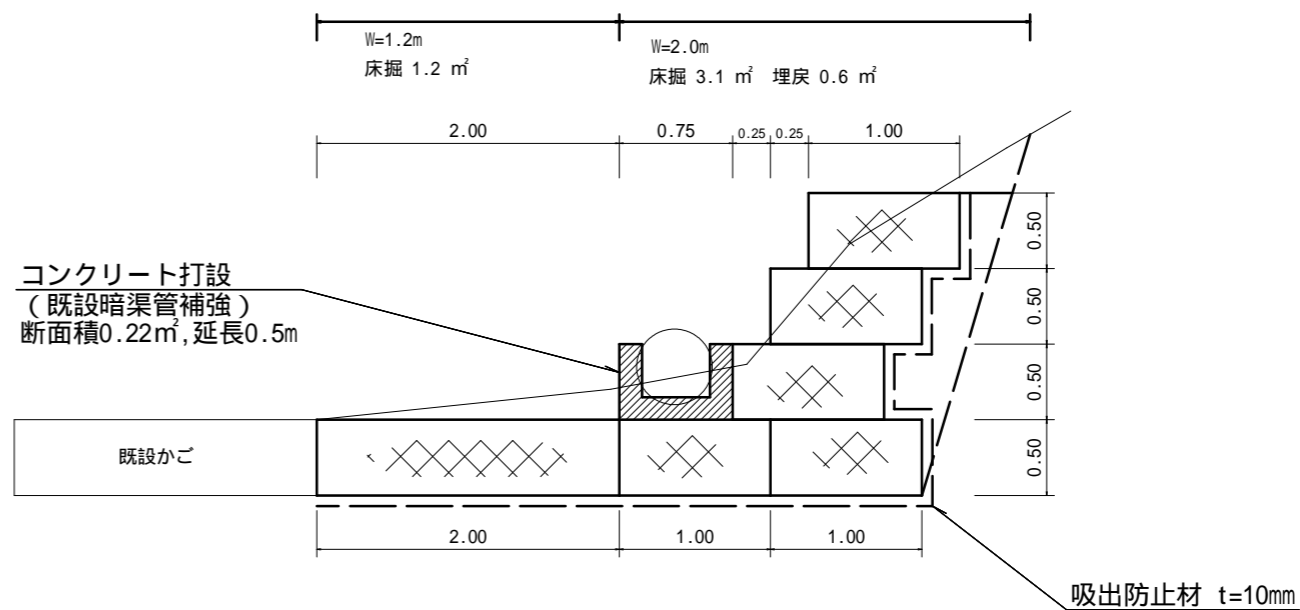
平面図 1:100



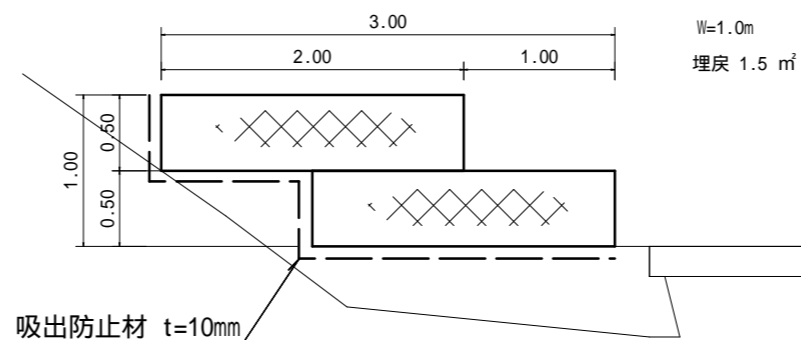
土砂止めかご 床掘図 1:50



流末処理かご 床掘図 1:50

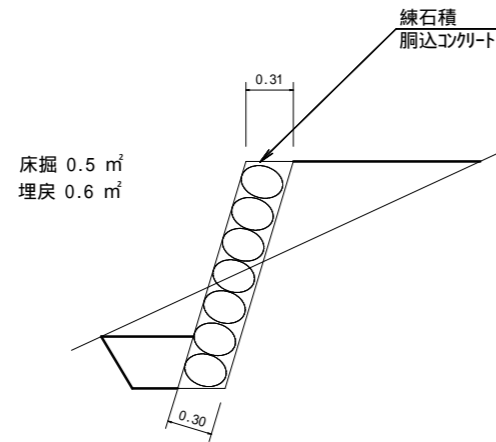


法面保護かご 側面図 1:50

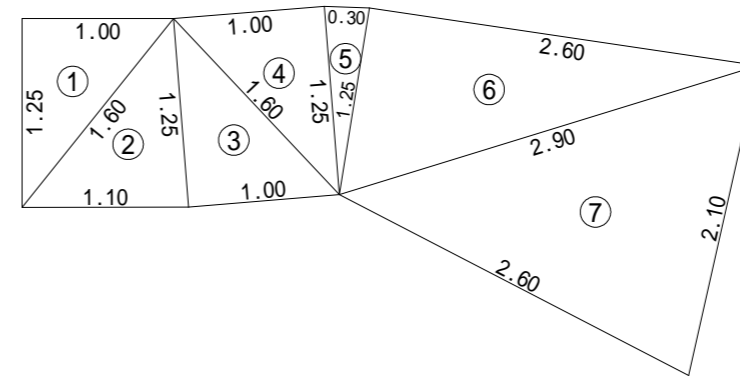


図面名	2号箇所 - 3 各種図面		
事業名	県営林生川線作業道補修工事 No.011		
事業箇所	秩父郡横瀬町大字横瀬地内		
事業年度	平成29年度		
縮尺	図示	図面番号	11

標準断面図 1:50



練石積工 展開図 1:50



練石積工 面積計算表

符号	辺A	辺B	辺C	面積
1	1.250	1.600	1.000	0.62
2	1.600	1.100	1.250	0.69
3	1.250	1.000	1.600	0.62
4	1.600	1.250	1.000	0.62
5	1.250	1.250	0.300	0.19
6	1.250	2.900	2.600	1.62
7	2.900	2.600	2.100	2.64
合計				7.00

暗渠控除面積 $0.25 \times 0.25 \times 3.14 = 0.20\text{m}^2$

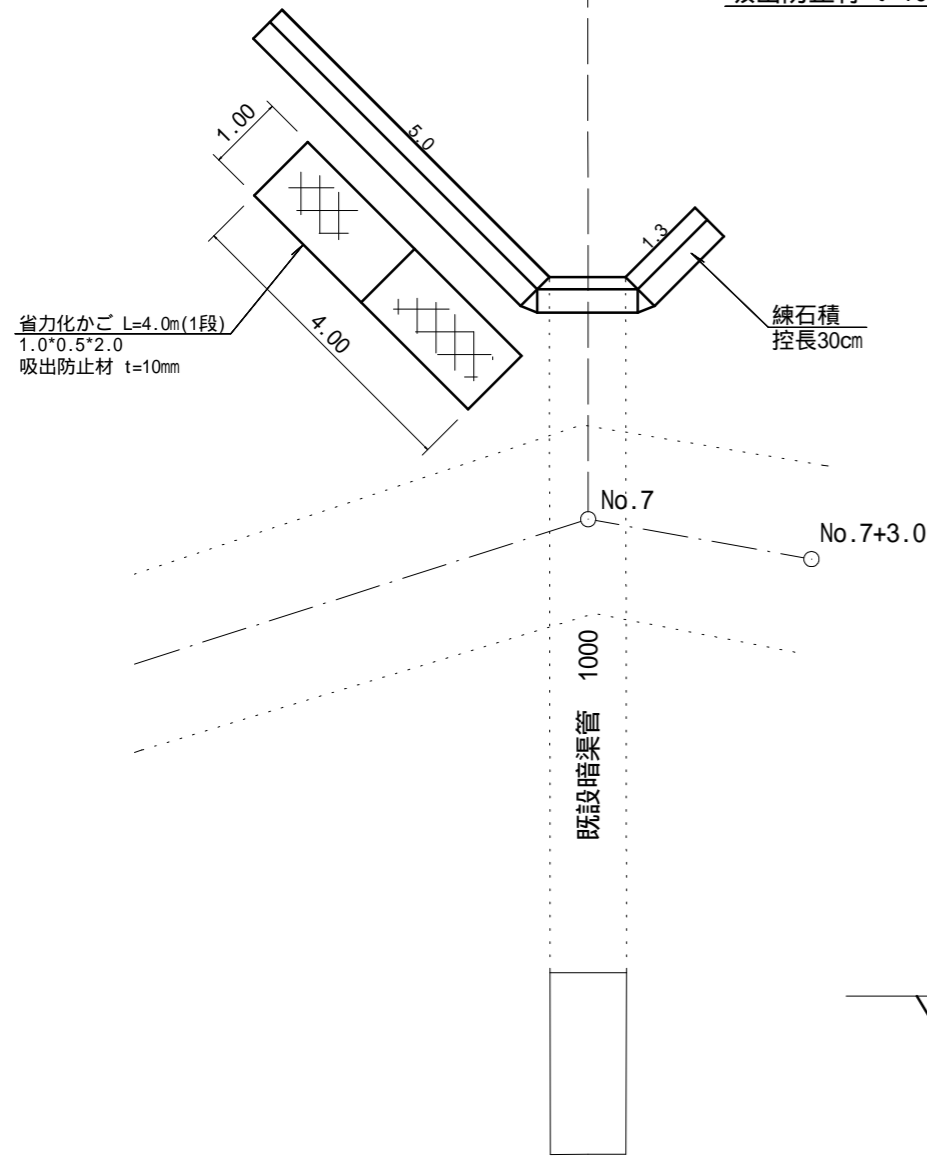
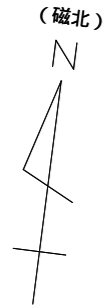
$7.00 - 0.20 = 6.80\text{m}^2$

6.80m²

図面名	2号箇所 - 3 各種図面		
事業名	県営林生川線作業道補修工事 No.011		
事業箇所	秩父郡横瀬町大字横瀬地内		
事業年度	平成29年度		
縮尺	1:50	図面番号	12

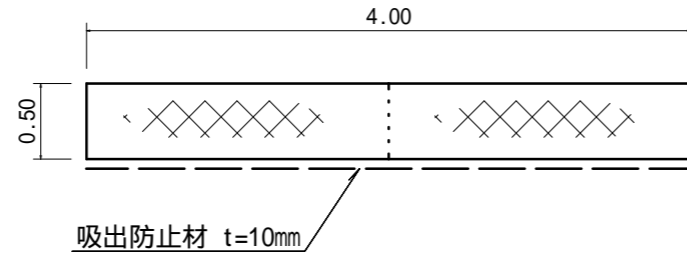
平面図

1 : 100



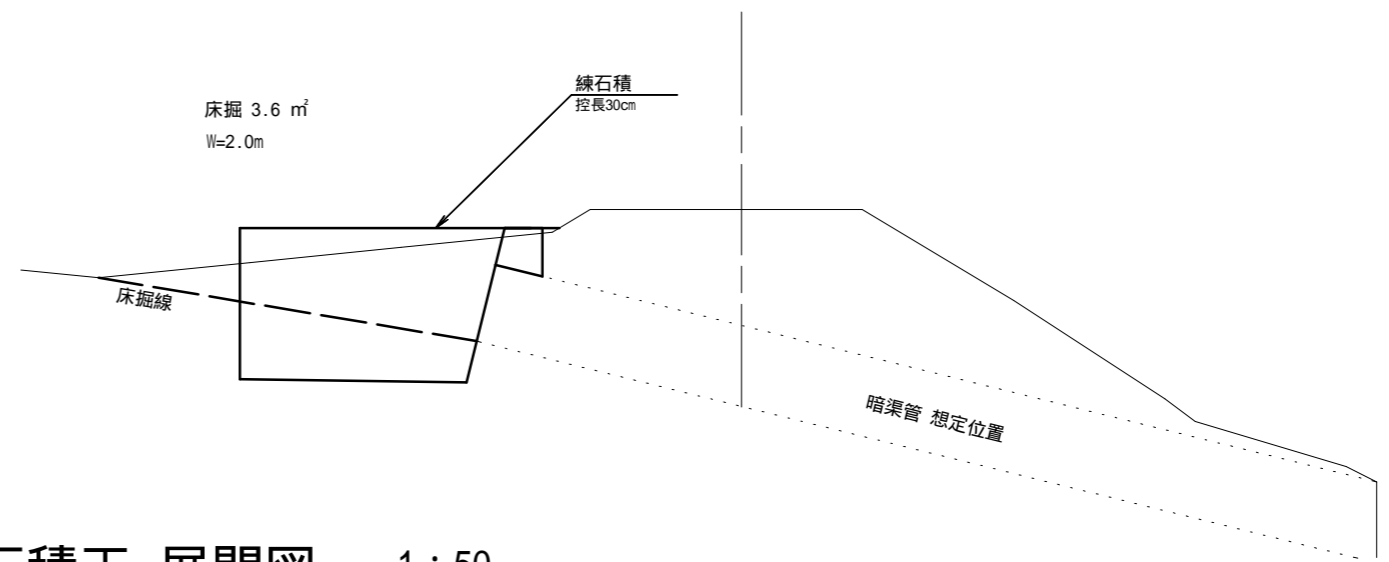
かご工 側面図

1 : 50



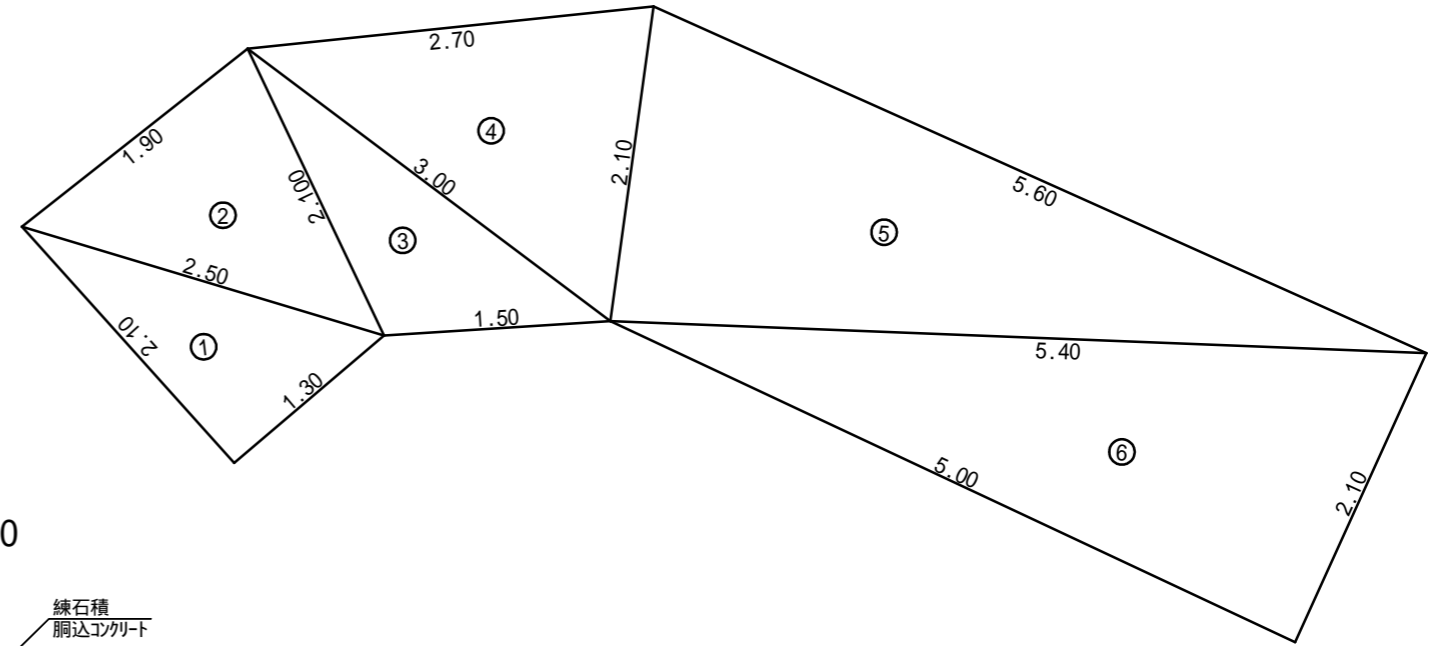
床掘図

1 : 100



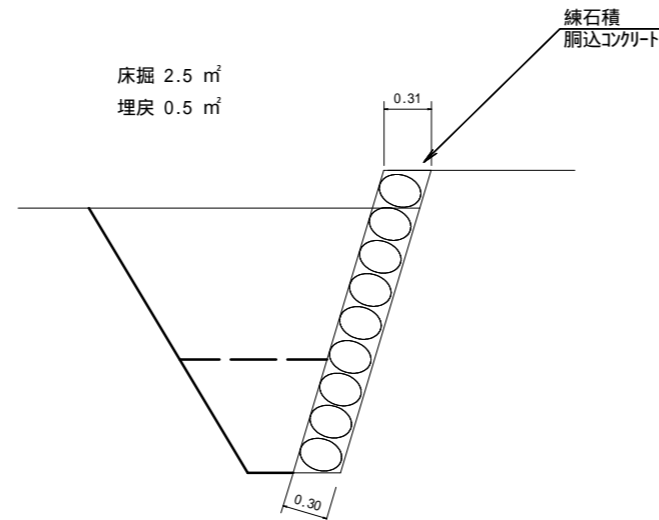
練石積工 展開図

1 : 50



標準断面図

1 : 50



床掘 2.5 m²
埋戻 0.5 m²

練石積工 面積計算表

符号	辺A	辺B	辺C	面積
1	2.100	1.300	2.500	1.36
2	2.500	2.100	1.900	1.95
3	2.100	1.500	3.000	1.46
4	3.000	2.100	2.700	2.75
5	2.100	5.400	5.600	5.64
6	5.400	5.000	2.100	5.25
合計				18.41

控除面積 0.5*0.5* 0.79

18.41-0.79 = 17.62m²

図面名	2号箇所 - 4 各種図面		
事業名	県営林生川線作業道補修工事 No.011		
事業箇所	秩父郡横瀬町大字横瀬地内		
事業年度	平成29年度		
縮尺	図示	図面番号	13