

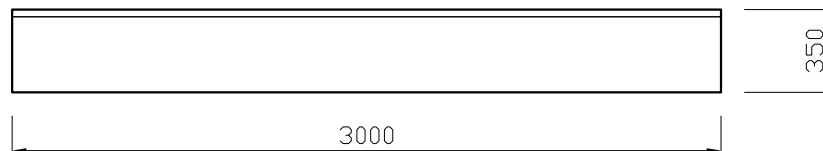
製品図

基礎枠ブロック LB-30-5 (50型5分用)

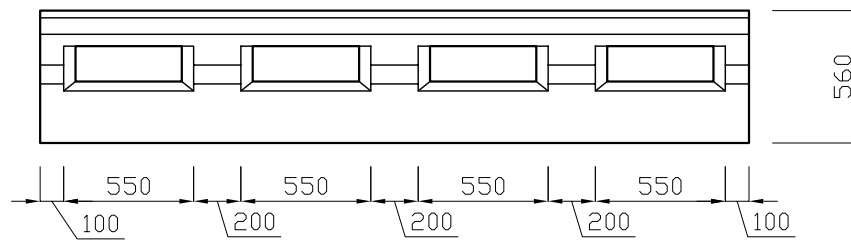
呼び名	LB-30-5
寸法	3000*350*560
参考重量	490kg

参考重量は、2.35 t/m³と仮定した場合。

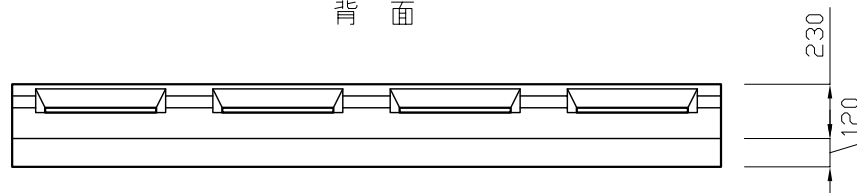
正面



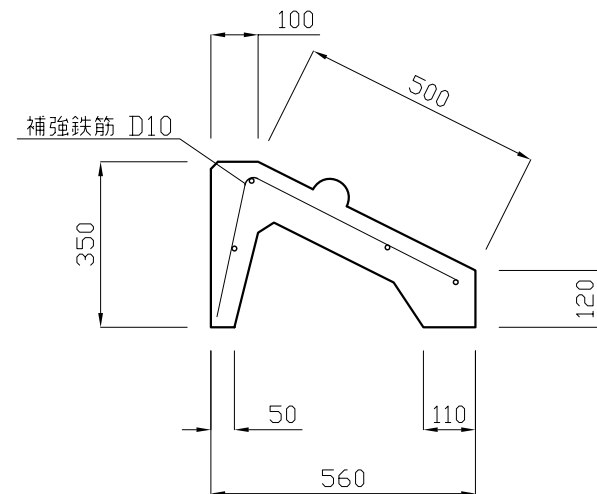
上面



背面



断面



1mあたり胴詰めコンクリート量 0.07 m³

製品図

基礎板 (施工補助製品)

呼び名	基礎板
寸法	3000*100*350
参考重量	277kg

参考重量は、2.35 t/m³と仮定した場合。

