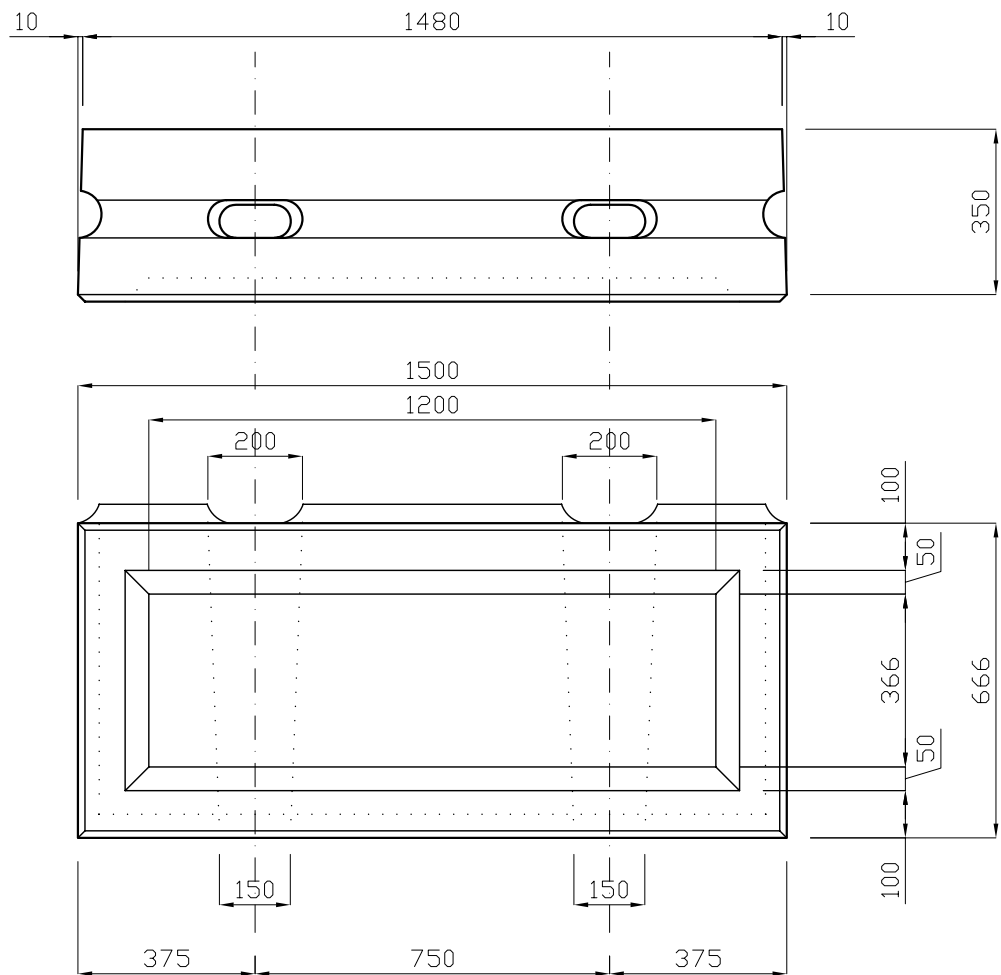


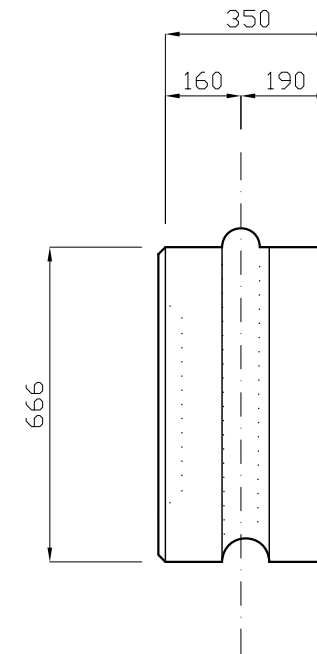
製品図

ハイバック 150型—A35



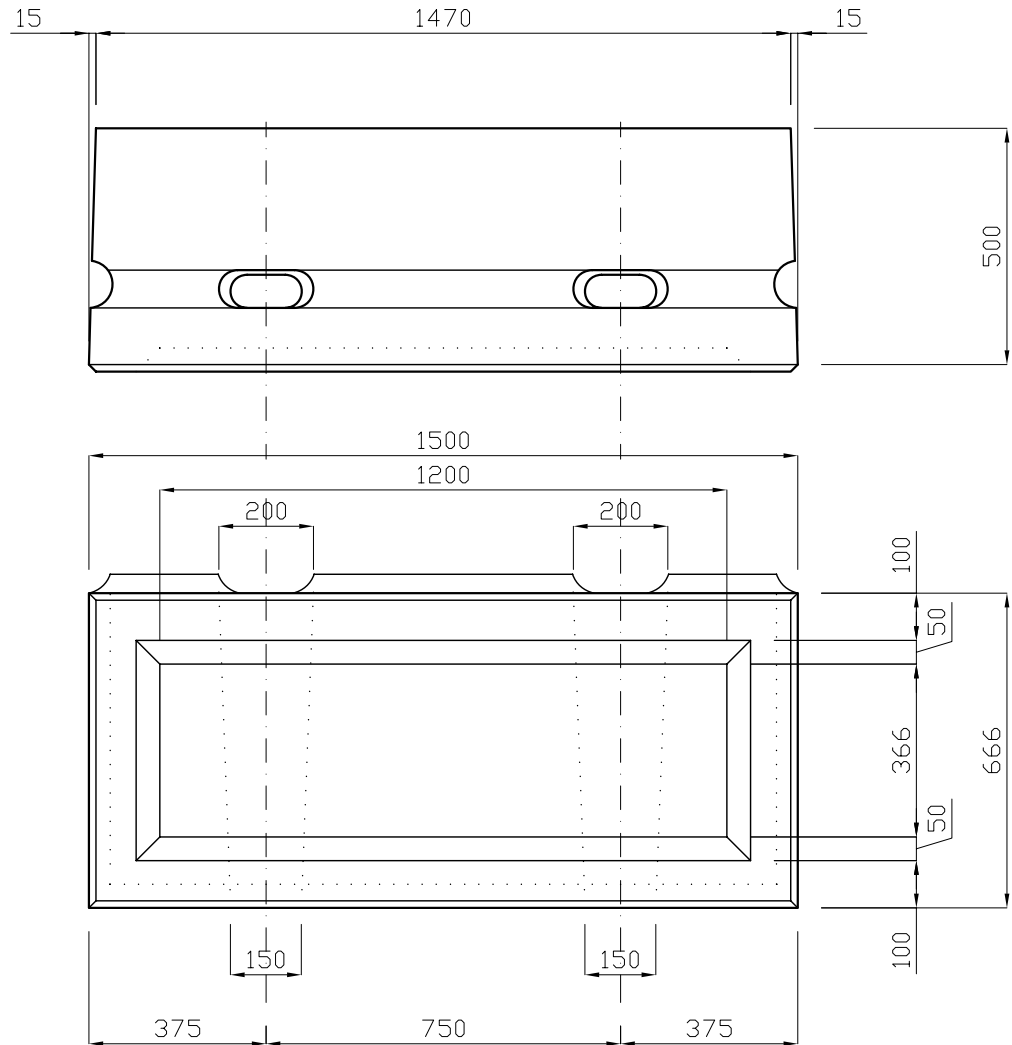
A-35標準型1個当り	
参考重量(kg)	708
間詰コンクリート(m ³)	0.017
連結鉄筋(m)	1.332

参考重量は、2.35 t/m³と仮定した場合。



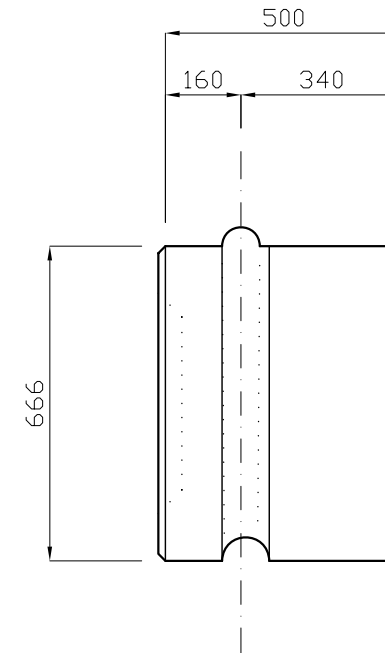
製品図

ハイバック 150型—A50



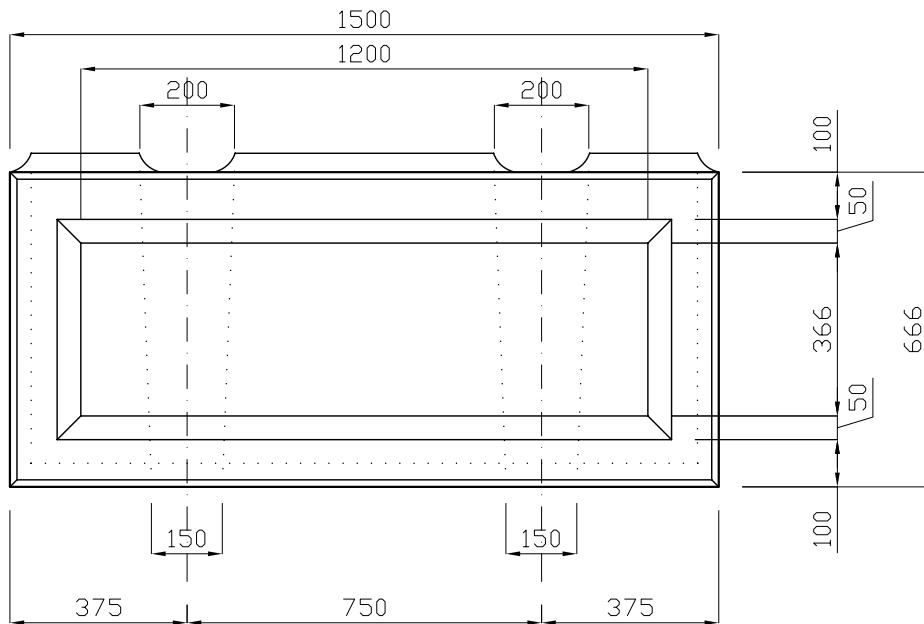
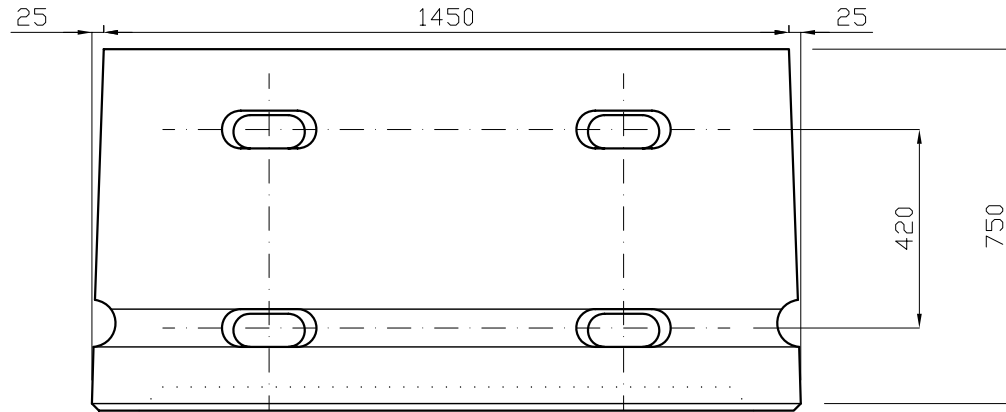
A-50標準型1個当たり	
参考重量(kg)	1054
間詰コンクリート(m ³)	0.017
連結鉄筋(m)	1.332

参考重量は、2.35 t/m³と仮定した場合。



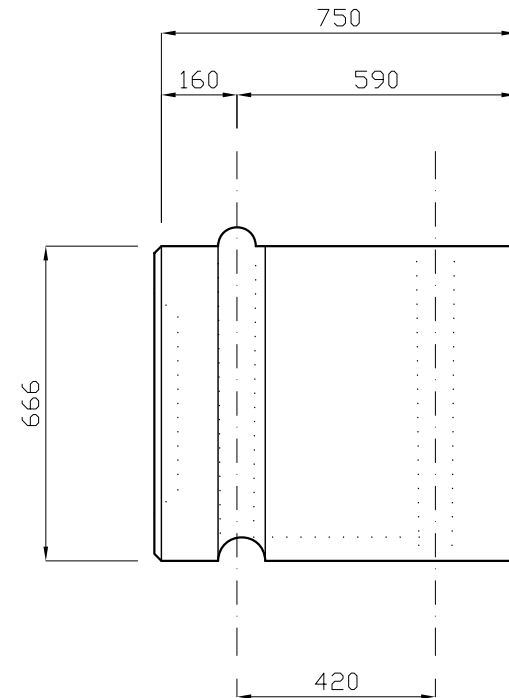
製品図

ハイバック 150型-A75



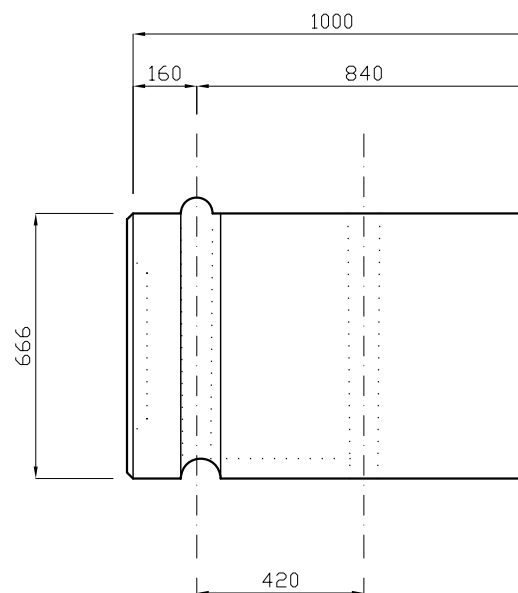
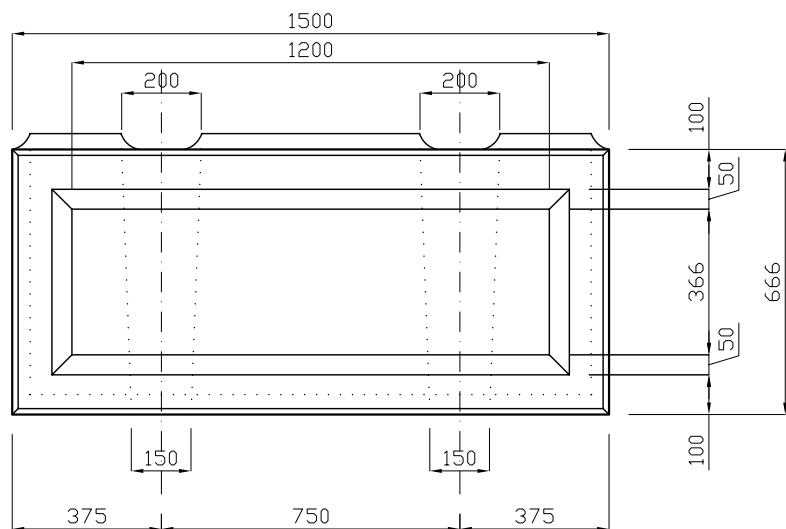
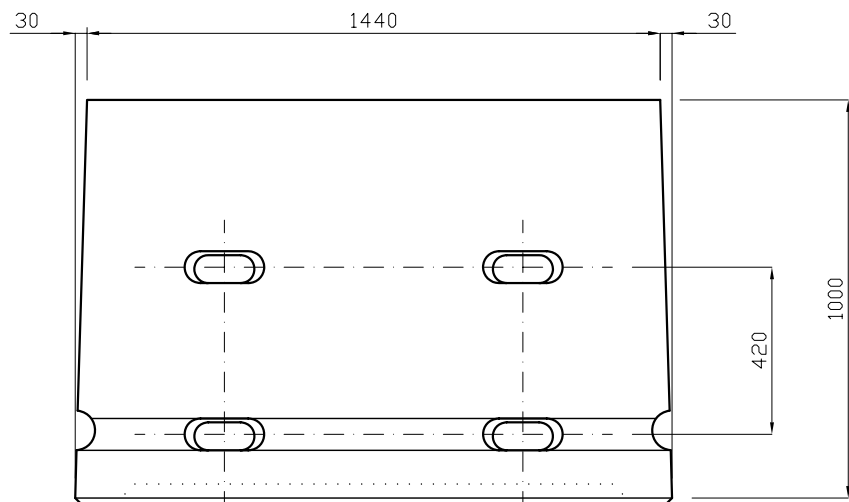
A-75標準型1個当り	
参考重量(kg)	1582
間詰コンクリート(m ³)	0.034
連結鉄筋(m)	2.664

参考重量は、2.35 t/m³と仮定した場合。



製品図

ハイバック 150型-A100

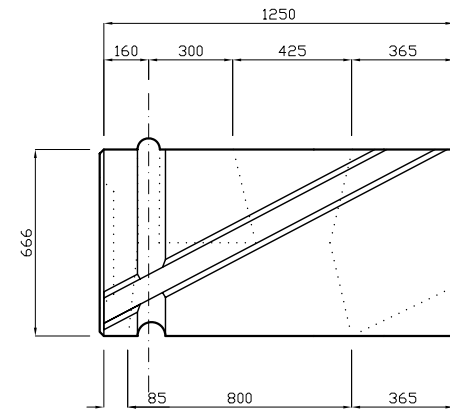
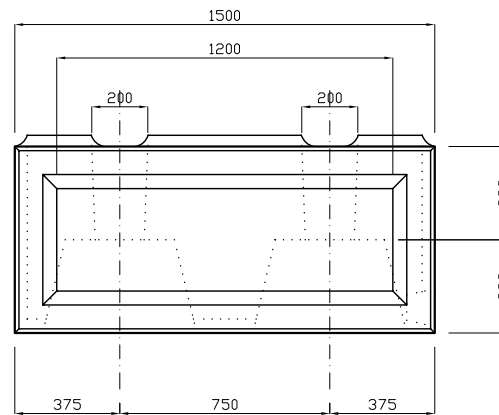
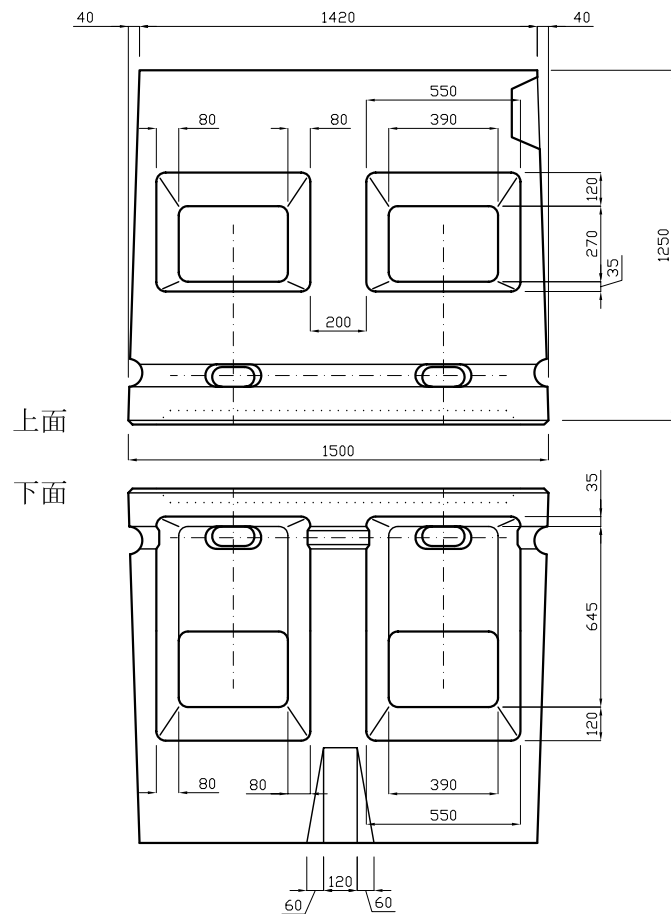


A-100標準型1個当り	
参考重量(kg)	2157
間詰コンクリート(m ³)	0.034
連結鉄筋(m)	2.664

参考重量は、2.35 t/m³と仮定した場合。

製品図

ヘバック 150型-A125

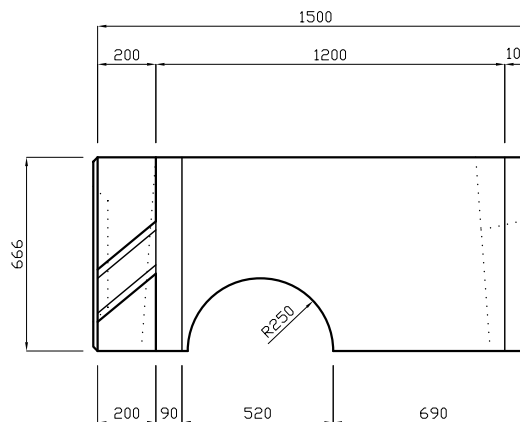
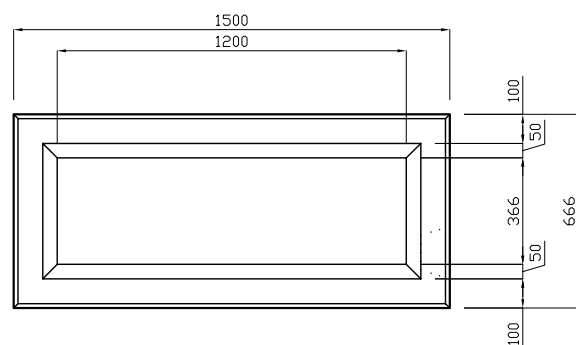
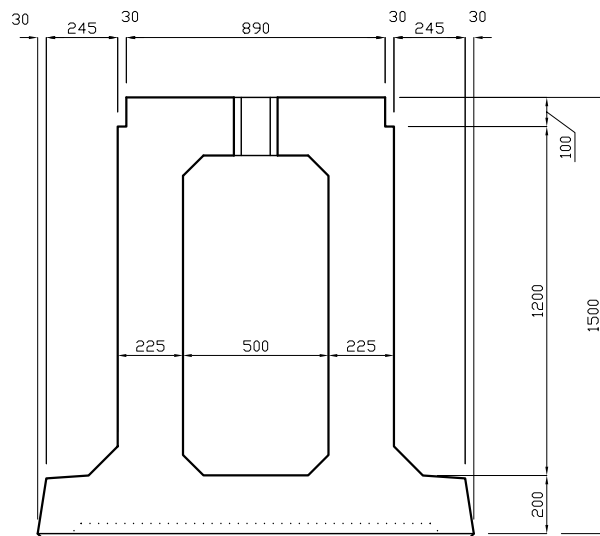


A-125標準型1個当り	
参考重量(kg)	1961
間詰コンクリート(m ³)	0.352
連結鉄筋(m)	2.664

参考重量は、2.35 t/m³と仮定した場合。

製品図

ハイバック 150型—A150万能

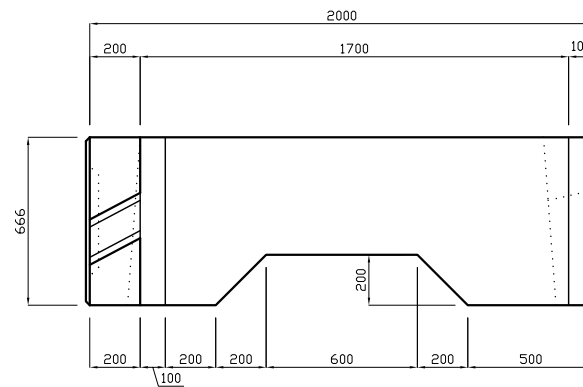
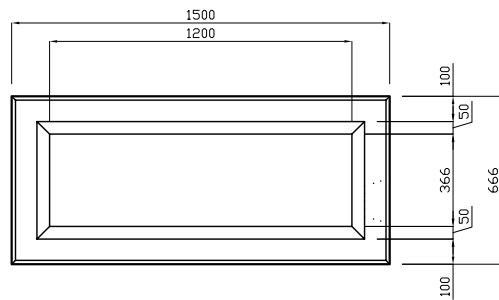
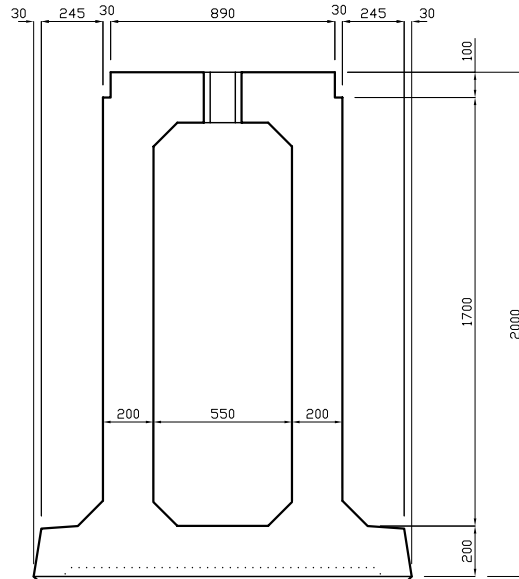


A-150標準型1個当り	
参考重量(kg)	1293
胴込コンクリート(m3)	0.937

参考重量は、2.35 t/m³と仮定した場合。

製品図

ハイベック 150型—A200万能



A-200標準型1個当たり	
参考重量(kg)	1501
胴込コンクリート(m ³)	1.348

参考重量は、2.35 t/m³と仮定した場合。